

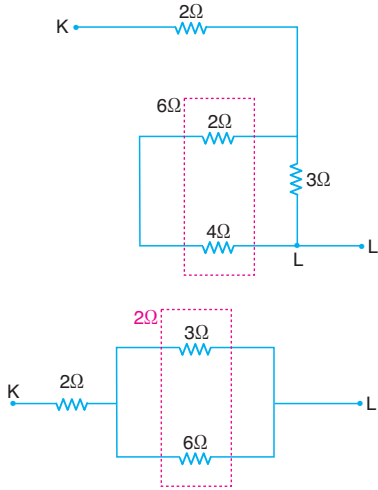
Alıştırmalar

Sınıf Çalışması

Elektrik Akımı ve Devreleri

1.

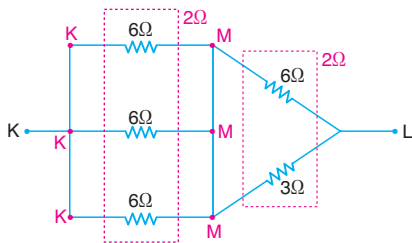
1



K-L noktaları arasındaki eşdeğer direnç,

$$R_{KL} = 2 + 2 = 4 \Omega \text{ olur.}$$

2

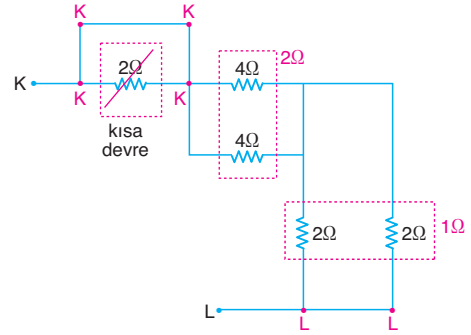


K-L noktaları arasındaki eşdeğer direnç,

$$R_{KL} = 2 + 2 = 4 \Omega$$

olur.

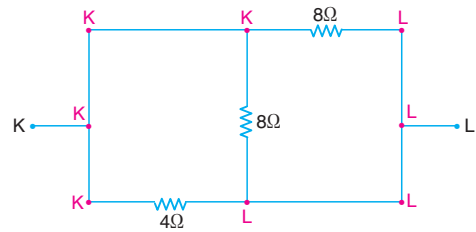
3



K-L noktaları arasındaki eşdeğer direnç,

$$R_{KL} = 2 + 1 = 3 \Omega \text{ olur.}$$

4



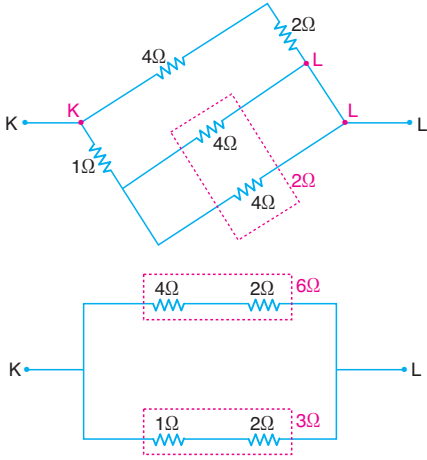
K-L noktaları arasındaki üç dirençte paralel olacağından,

$$\frac{1}{R_{KL}} = \frac{1}{8} + \frac{1}{8} + \frac{1}{4}$$

$$\frac{1}{R_{KL}} = \frac{4}{8}$$

$$R_{KL} = 2 \Omega \text{ olur.}$$

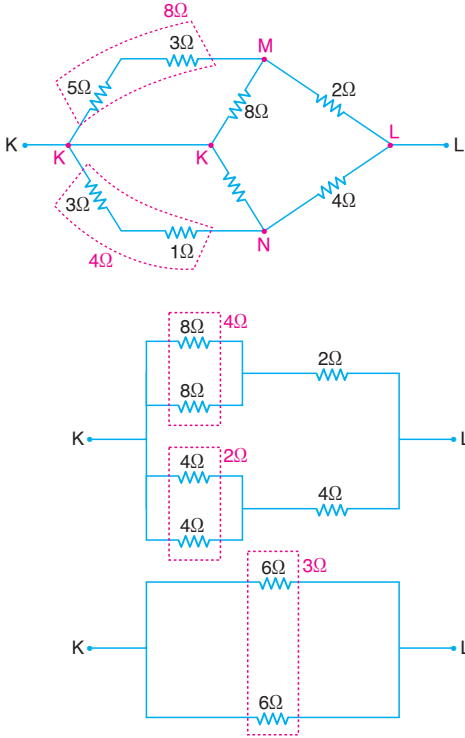
5



K-L noktaları arasındaki eşdeğer direnç,

$$R_{KL} = \frac{6 \cdot 3}{6 + 3} = 2\Omega \text{ olur.}$$

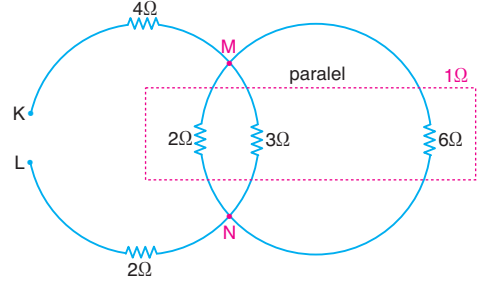
6



K-L noktaları arasındaki eşdeğer direnç,

$$R_{KL} = \frac{6}{2} = 3\Omega \text{ olur.}$$

7



M-N noktaları arasındaki eşdeğer dirençler paralel olacağından,

$$\frac{1}{R_{MN}} = \frac{1}{6} + \frac{1}{3} + \frac{1}{2}$$

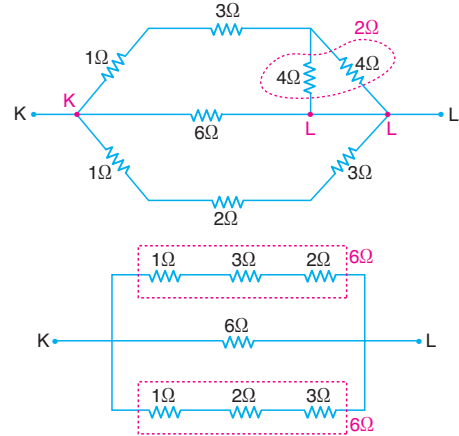
$$R_{MN} = 1\Omega$$

olur. K-L noktaları arasındaki eşdeğer direnç,

$$R_{KL} = 4 + 1 + 2 = 7\Omega \text{ olur.}$$

ESEN YAYINLARI

8

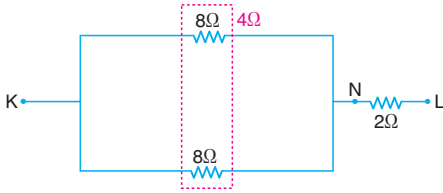
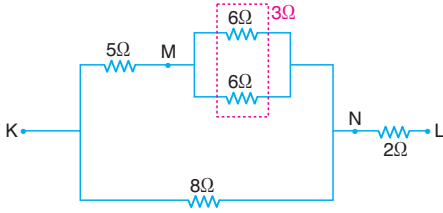
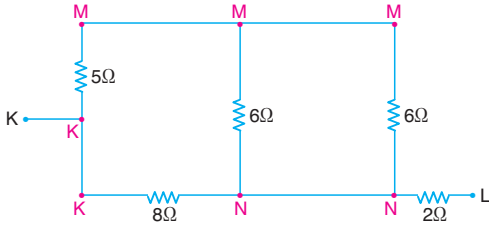


K-L noktaları arasındaki eşdeğer direnç,

$$R_{KL} = \frac{6}{3} = 2\Omega$$

olur.

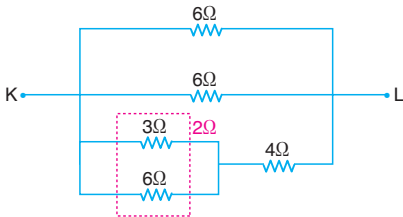
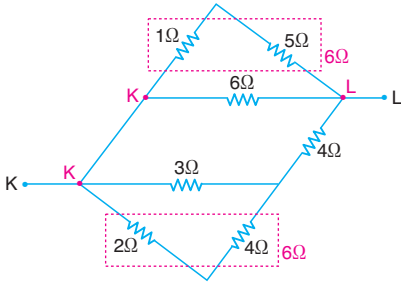
9



K-L noktaları arasındaki eşdeğer direnç,

$$R_{KL} = 4 + 2 = 6\Omega \text{ olur.}$$

10

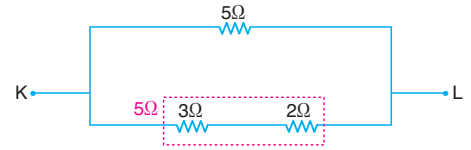
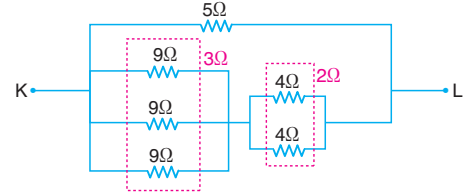
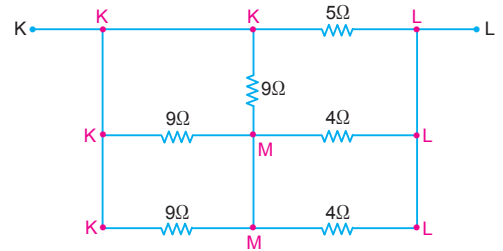


K-L noktaları arasındaki eşdeğer direnç,

$$R_{KL} = \frac{6}{3} = 2\Omega$$

olur.

11

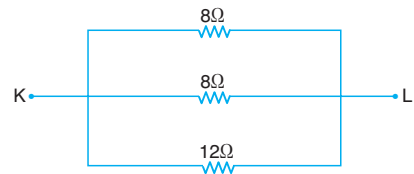
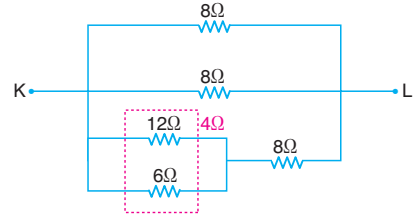
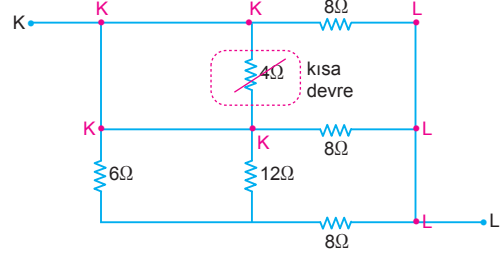


K-L noktaları arasındaki eşdeğer direnç,

$$R_{KL} = \frac{5}{2} \Omega$$

olur.

12



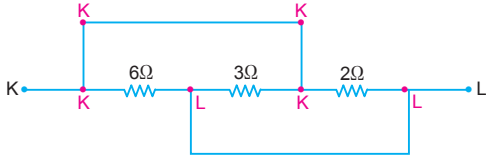
K-L noktaları arasındaki eşdeğer direnç,

$$\frac{1}{R_{KL}} = \frac{1}{8} + \frac{1}{8} + \frac{1}{12}$$

$$\frac{1}{R_{KL}} = \frac{1}{3}$$

$$R_{KL} = 3\Omega \text{ olur.}$$

13



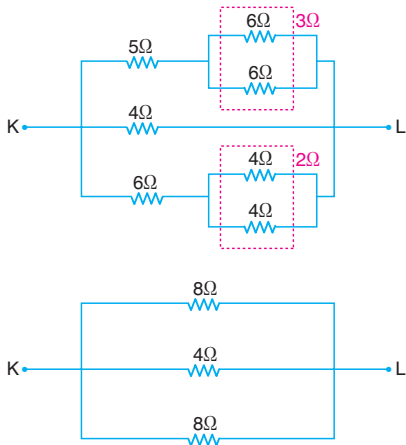
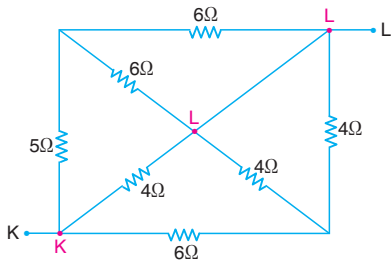
K-L noktaları arasındaki dirençler paralel olacağından,

$$\frac{1}{R_{KL}} = \frac{1}{6} + \frac{1}{3} + \frac{1}{2}$$

$$R_{KL} = 1\Omega$$

olur.

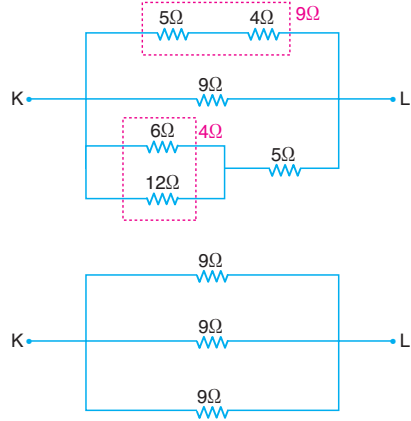
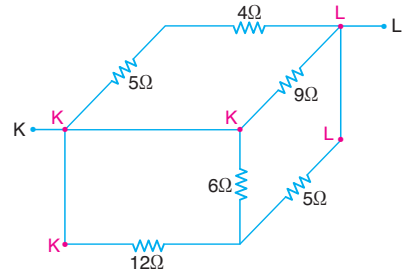
14



K-L noktaları arasındaki eşdeğer direnç,

$$\frac{1}{R_{KL}} = \frac{1}{8} + \frac{1}{4} + \frac{1}{8} \Rightarrow R_{KL} = 2\Omega \text{ olur.}$$

15

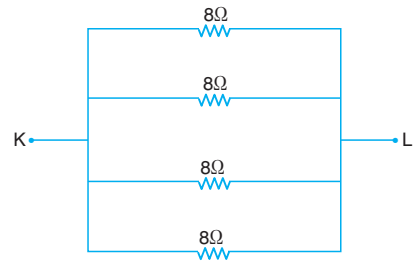
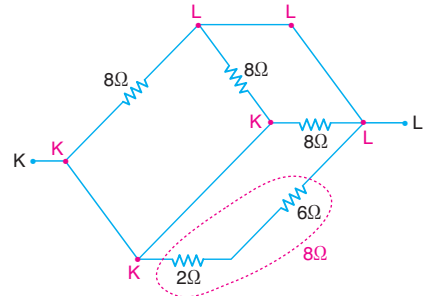


K-L noktaları arasındaki eşdeğer direnç,

$$R_{KL} = \frac{9}{3} = 3\Omega$$

olur.

16

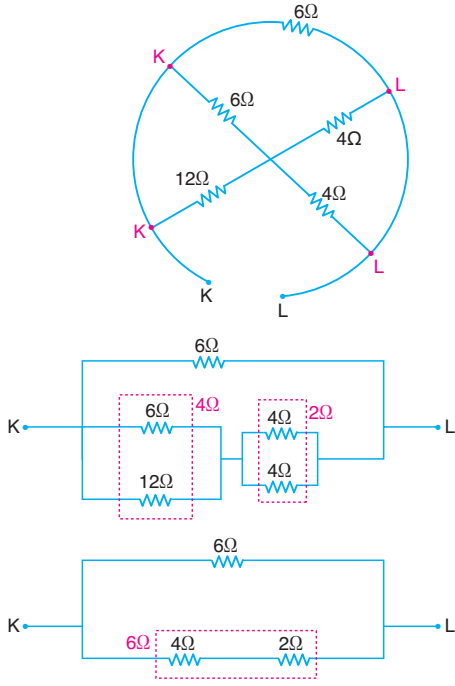


K-L noktaları arasındaki eşdeğer direnç,

$$R_{KL} = \frac{8}{4} = 2\Omega$$

olur.

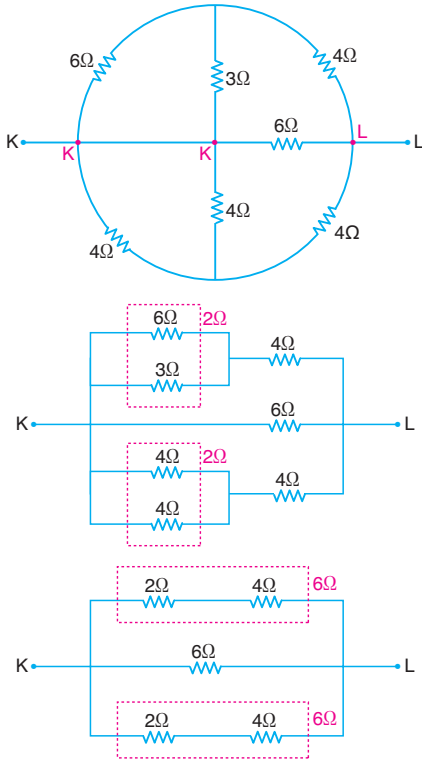
17



K-L noktaları arasındaki eşdeğer direnç,

$$R_{KL} = \frac{6}{2} = 3\Omega \text{ olur.}$$

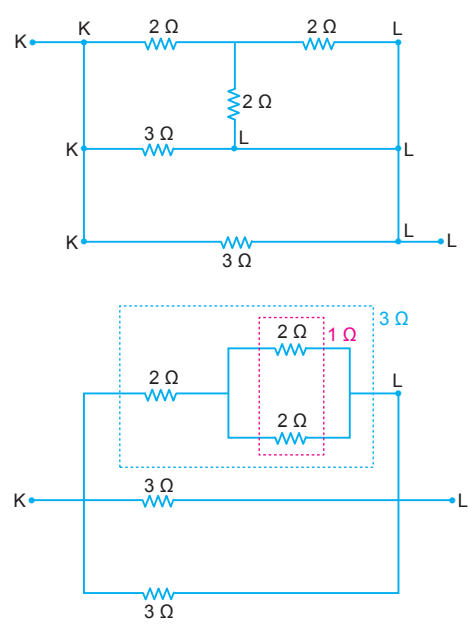
18



K-L noktaları arasındaki eşdeğer direnç,

$$R_{KL} = \frac{6}{3} = 2\Omega \text{ olur.}$$

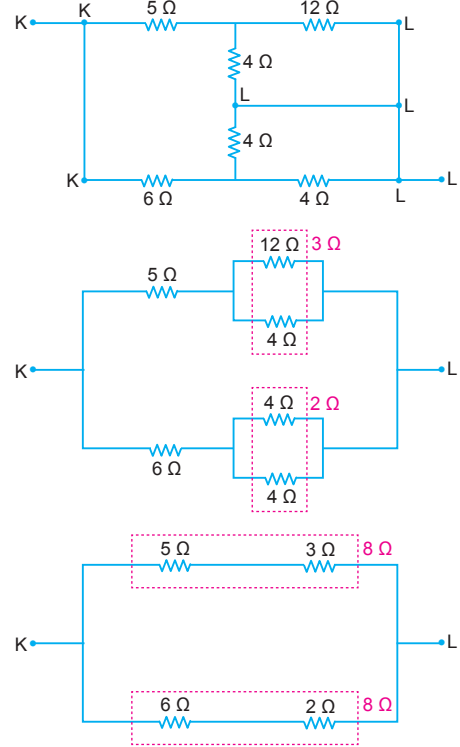
19



K-L noktaları arasındaki eşdeğer direnç,

$$R_{KL} = \frac{3}{3} = 1\Omega \text{ olur.}$$

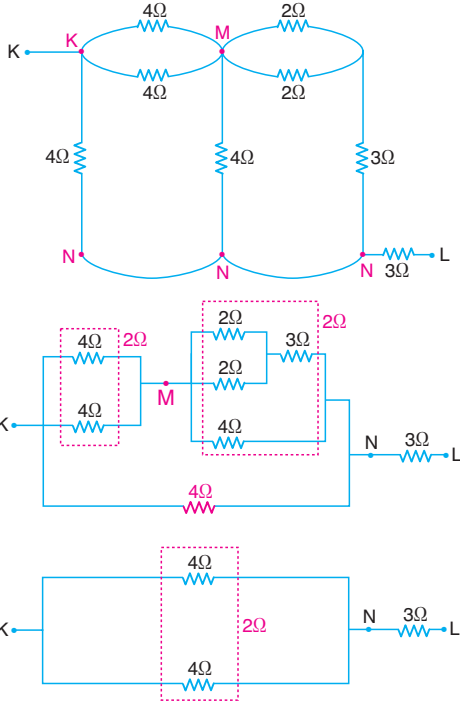
20



K-L noktaları arasındaki eşdeğer direnç,

$$R_{KL} = \frac{8}{2} = 4\Omega \text{ olur.}$$

21

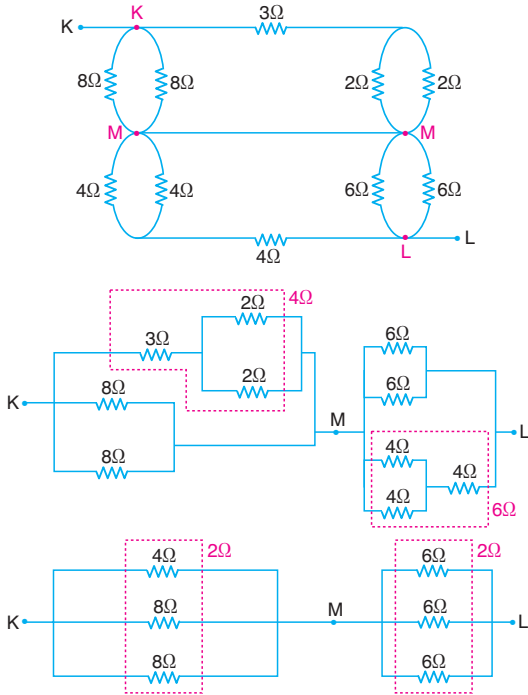


K-L noktaları arasındaki eşdeğer direnç,

$$R_{KL} = 2 + 3 = 5\Omega$$

olur.

22

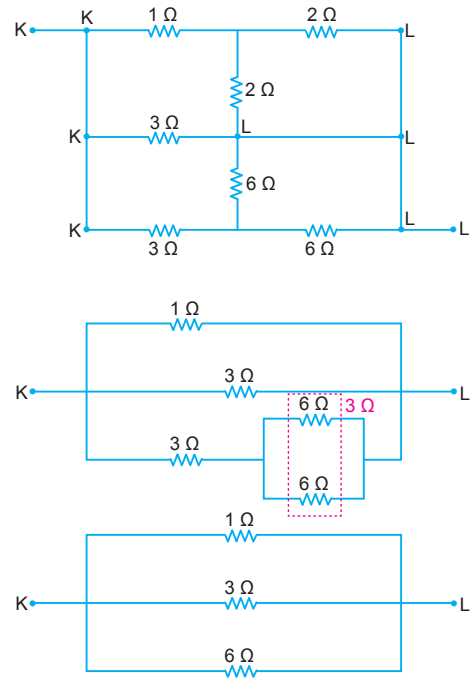


K-L noktaları arasındaki eşdeğer direnç,

$$R_{KL} = 2 + 2 = 4\Omega$$

olur.

23

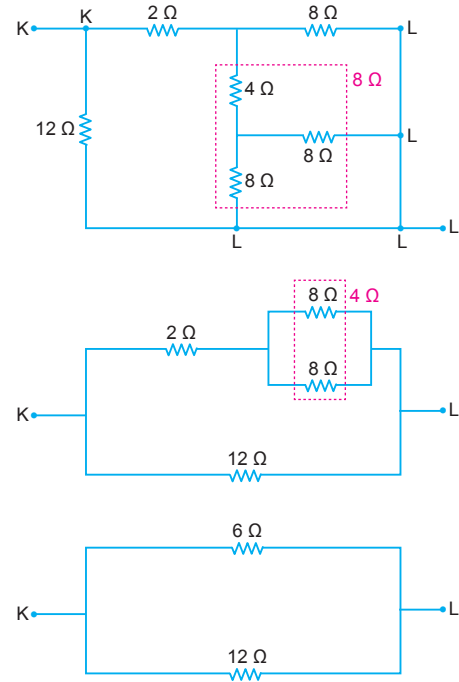


K-L noktaları arasındaki eşdeğer direnç,

$$\frac{1}{R_{KL}} = \frac{1}{1} + \frac{1}{3} + \frac{1}{6}$$

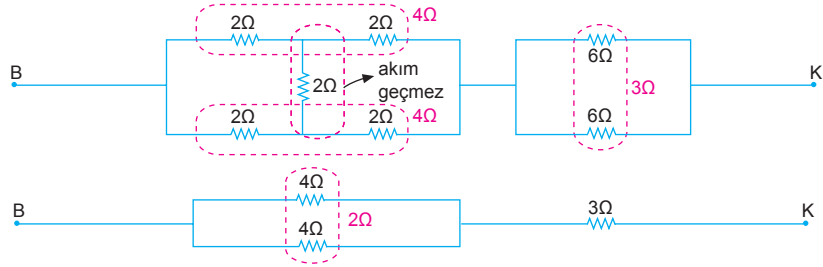
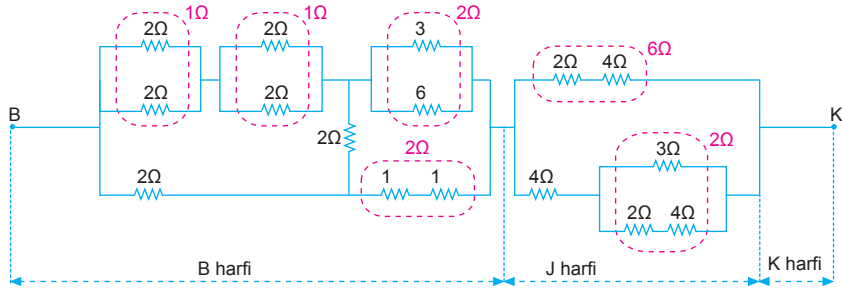
$$R_{KL} = 1\Omega \text{ olur.}$$

24

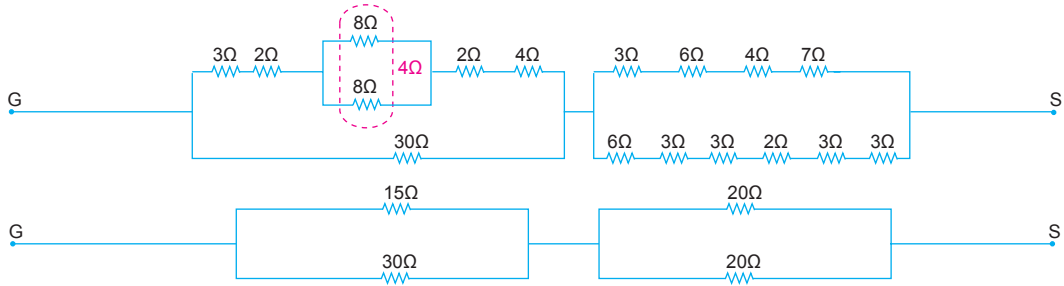
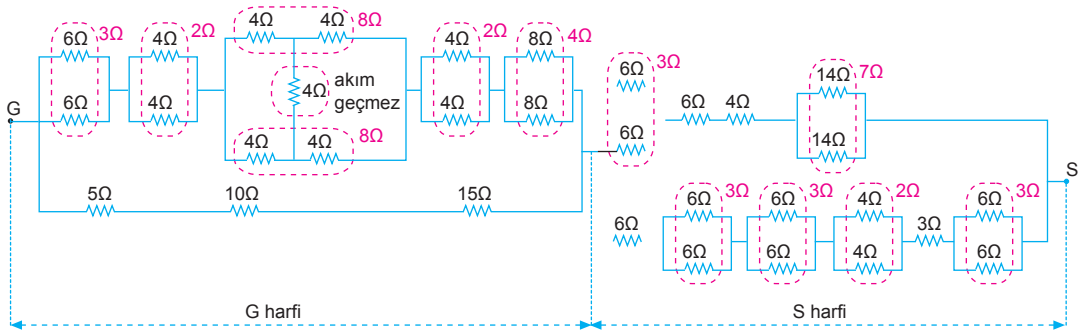


K-L noktaları arasındaki eşdeğer direnç,

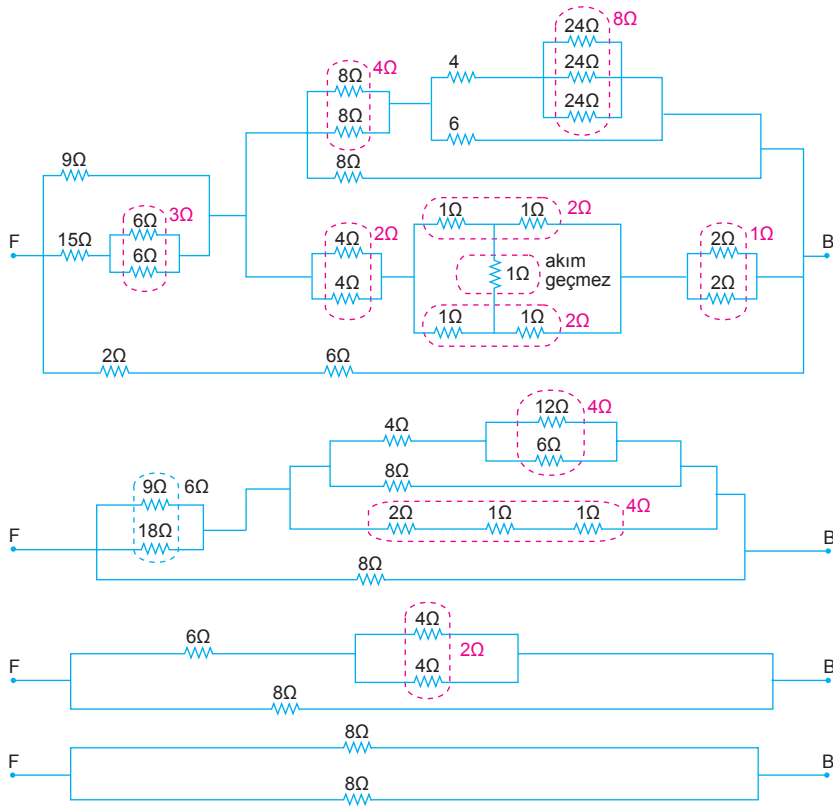
$$R_{KL} = \frac{6 \cdot 12}{6 + 12} = 4\Omega \text{ olur.}$$



$$R_{BJK} = 2 + 3 = 5 \Omega \text{ olur.}$$



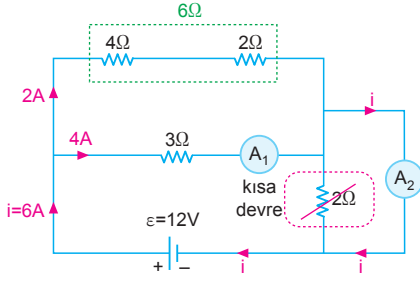
$$R_{GS} = \frac{15 \cdot 30}{15 + 30} + \frac{20}{2} = 10 + 10 = 20 \Omega \text{ olur.}$$



$$R_{FB} = \frac{8}{2} = 4 \Omega \text{ olur.}$$

2.

1



Devrenin eşdeğer direnci,

$$R_{eş} = \frac{6 \cdot 3}{6 + 3} = \frac{18}{9} = 2\Omega$$

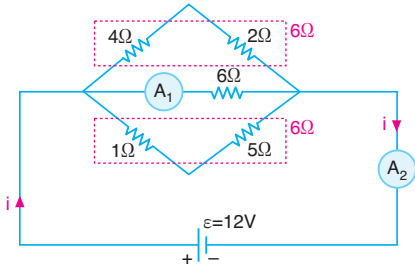
olur. Ana koldan geçen akım,

$$i = \frac{\varepsilon}{R_{eş}} = \frac{12}{2} = 6A$$

olur. Akım dirençle ters orantılı olarak dağılacığından, A_1 ampermetresinin üzerinden geçen akım 4A olur. 2Ω luk direnç kısa devre olacağından ana koldan gelen akım A_2 ampermetresinin üzerinden geçeceğinden 6A'ı gösterir.

Sonuçta $A_1 : 4$, $A_2 : 6$ amperlik değerleri gösterirler.

2



Devrenin eşdeğer direnci,

$$R_{eş} = \frac{6}{3} = 2\Omega \text{ olur.}$$

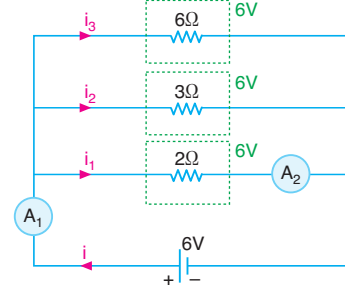
Anakoldan geçen akım,

$$i = \frac{\varepsilon}{R_{eş}} = \frac{12}{2} = 6A \text{ olur.}$$

Akım üçe eşit şekilde ayrılacağından,

$A_1 : 2$, $A_2 : 6$ amperlik değerleri gösterir.

3



Şekildeki dirençler paralel olduklarından üzerlerindeki gerilimler eşit ve 6V tur. Dirençlerin üzerlerinden geçen akımlar,

$$i_1 = \frac{6}{2} = 3A$$

$$i_2 = \frac{6}{3} = 2A$$

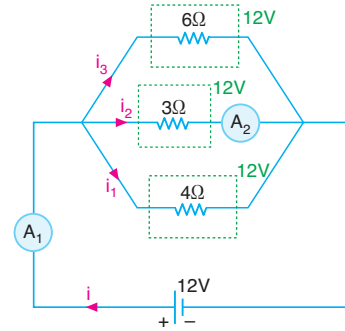
$$i_3 = \frac{6}{6} = 1A$$

olur. Ana koldan geçen akım,

$$\begin{aligned} i &= i_1 + i_2 + i_3 \\ &= 3 + 2 + 1 \\ &= 6A \end{aligned}$$

olur. A_1 ampermetresi 6A, A_2 ampermetresi 3A lik akımları gösterirler.

4



Şekildeki dirençler paralel olduklarından üzerlerindeki gerilimler eşit ve 12V tur. Dirençler üzerinden geçen akımlar,

$$i_1 = \frac{12}{4} = 3A$$

$$i_2 = \frac{12}{3} = 4A$$

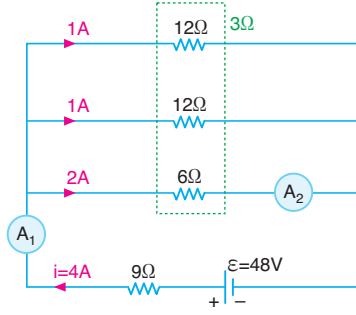
$$i_3 = \frac{12}{6} = 2A$$

olur. Anakoldan geçen akım,

$$\begin{aligned} i &= i_1 + i_2 + i_3 \\ &= 3 + 4 + 2 \\ &= 9A \end{aligned}$$

olur. A_1 ampermetresi 9A, A_2 ampermetresi ise 4A lik akımları gösterir.

5



Devrenin eşdeğer direnç,

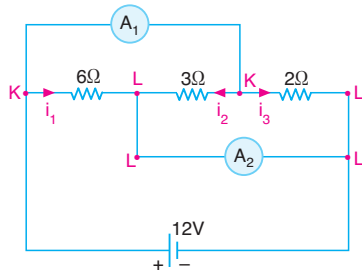
$$R_{eş} = 9 + 3 = 12\Omega$$

olur. Anakoldan geçen akım,

$$i = \frac{\varepsilon}{R_{eş}} = \frac{48}{12} = 4A$$

olur. Akım dirençle ters orantılı olarak dağılacığından paralel olan dirençlerden şekilde gösterilen akımlar geçer. Bu durumda A_1 ampermetresi 4A, A_2 ampermetresi ise 2A lik akımlar gösterir.

6



Şekildeki dirençler birbirlerine paraleldir. Dirençler üzerinden geçen akımlar,

$$i_1 = \frac{12}{6} = 2A$$

$$i_2 = \frac{12}{3} = 4A$$

$$i_3 = \frac{12}{2} = 6A$$

olur. A_1 ampermetresinin gösterdiği değer,

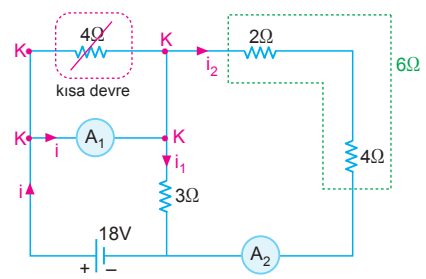
$$i_2 + i_3 = 4 + 6 = 10A$$

olur. A_2 ampermetresinin gösterdiği değer ise,

$$i_1 + i_2 = 2 + 4 = 6A$$

olur.

7



Şekildeki 4Ω luk direncin iki ucu aynı noktaya bağlı olduğundan kısa devre yapar. 3Ω ve 6Ω luk dirençler paralel olduklarından üzerlerinden geçen akımları

$$i_1 = \frac{18}{3} = 6A$$

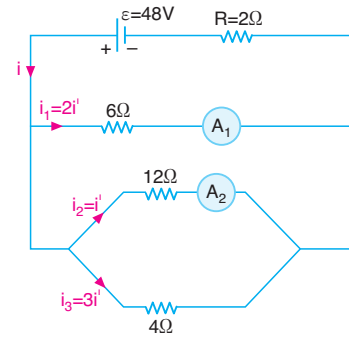
$$i_2 = \frac{18}{6} = 3A$$

olur. A_1 ampermetresi

$$i_1 + i_2 = 6 + 3 = 9A \text{ lik akımı gösterir.}$$

A_2 ampermetresi ise 3A lik akımı gösterir.

8



Şekildeki 6Ω, 12Ω ve 4Ω dirençleri paraleldir.

Bunların eşdeğer direnci,

$$\frac{1}{R'_{eş}} = \frac{1}{6} + \frac{1}{12} + \frac{1}{4}$$

$$R'_{eş} = 2\Omega$$

olur. Devrenin eşdeğer direnci,

$$R_{eş} = R + R'_{eş} = 2 + 2 = 4\Omega$$

olur. Anakol akımı,

$$i = \frac{\varepsilon}{R_{eş}} = \frac{48}{4} = 12A$$

olur. Akımla direnç ters orantılı dağılacığından

$$i = i_1 + i_2 + i_3$$

$$12 = 2i' + i' + 3i'$$

$$12 = 6i' \Rightarrow i' = 2A$$

olur. A_1 ampermetresi

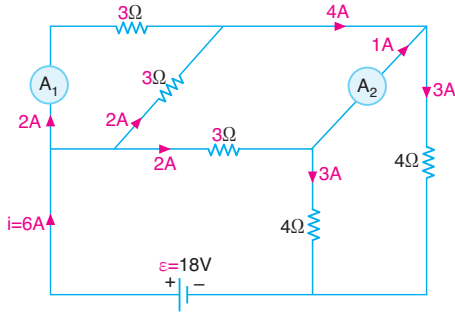
$$i_1 = 2i' = 2 \cdot 2 = 4A$$

A_2 ampermetresi ise

$$i_2 = i' = 2A$$

lik akımları gösterir.

13



Devrenin eşdeğer direnci,

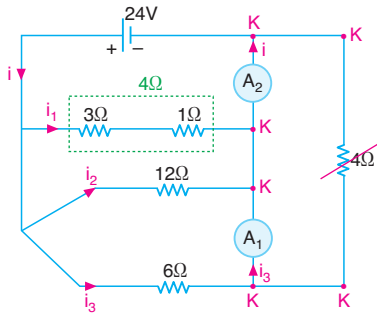
$$R_{eş} = \frac{3}{3} + \frac{4}{2} = 1 + 2 = 3\Omega$$

olur. Anakoldan geçen akım,

$$i = \frac{\varepsilon}{R_{eş}} = \frac{18}{3} = 6A$$

olur. Akım dirençle ters orantılı olarak dağılacak olursa, A_1 ampermetresi 2A, A_2 ampermetresi ise 1A değerlerini gösterir.

14



Şekildeki 4Ω luk direnç kısa devre yapar. Diğer dirençler birbirlerine paralel olacağından akımlar,

$$i_1 = \frac{24}{4} = 6A$$

$$i_2 = \frac{24}{12} = 2A$$

$$i_3 = \frac{24}{6} = 4A$$

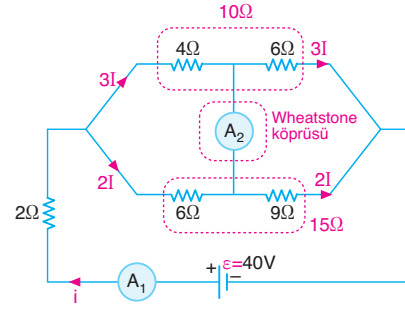
olur. A_1 ampermetresi $i_3 = 4A$ i gösterir.

A_2 ampermetresi ise,

$$i = i_1 + i_2 + i_3 = 6 + 2 + 4 = 12A$$

akımı gösterir.

15



I. Yol:

Devrenin eşdeğer direnci,

$$R_{eş} = 2 + \frac{10 \cdot 15}{10 + 15} \\ = 2 + 6 \\ = 8\Omega$$

olur. Anakoldan geçen akım,

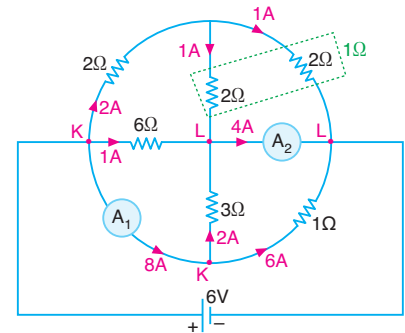
$$i = \frac{\varepsilon}{R_{eş}} = \frac{40}{8} = 5A$$

olur. A_1 ampermetresi 5A olur. Akım dirençle ters orantılı dağılıcağından üst koldan 3I akım geçerse, alt koldan 2I akımı geçer. Bu durumda A_2 ampermetresinin üzerinden akım geçmez.

II. Yol:

Devrede Wheatstone köprüsü olduğundan A_1 ampermetresi 5A i gösterirken A_2 ampermetresinin üzerinden akım geçmez.

16

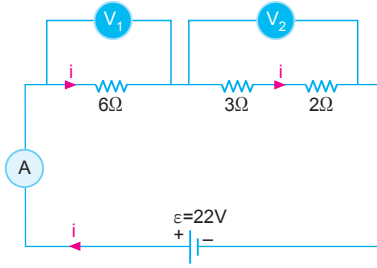


Şekilde dirençlerin üzerlerindeki akımlar gösterilmiştir. A_1 ampermetresi $A_1 : 2 + 6 = 8A$ değerini, A_2 ampermetresi ise,

$$A_2 : 1 + 1 + 2 = 4A \text{ değerini gösterir.}$$

3.

1



Anakoldan geçen akım,

$$i = \frac{\varepsilon}{R_{\text{eş}}} = \frac{22}{6+3+2} = \frac{22}{11} = 2\text{A}$$

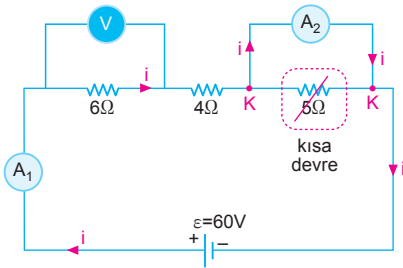
olur. V_1 ve V_2 voltmetreleri

$$V_1 = 2 \cdot 6 = 12\text{V}$$

$$V_2 = 2 \cdot (3 + 2) = 10\text{V}$$

değerlerini gösterir.

2



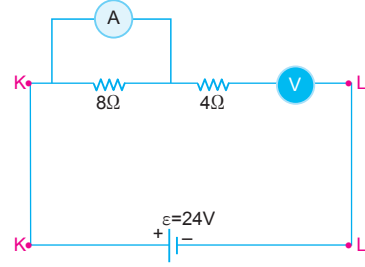
Ampermetrenin iç direnci sıfır olduğundan 5Ω luk direnç kısa devre yapar. Ana koldan geçen akım,

$$i = \frac{\varepsilon}{R_{\text{eş}}} = \frac{60}{6+4} = \frac{60}{10} = 6\text{A}$$

olur. Ana koldan gelen akım A_1 ve A_2 ampermetrelerin üzerlerinden geçeceğinden ikisinde 6A akımını okur. Voltmetrenin okuduğu değer ise,

$$V = i \cdot R = 6 \cdot 6 = 36\text{V} \text{ olur.}$$

3

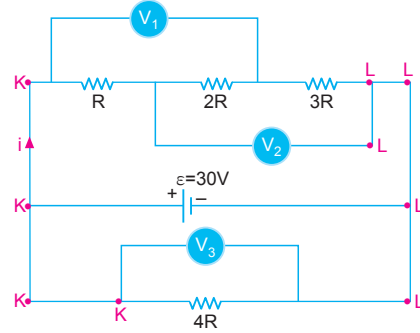


Voltmetrenin direnci çok büyük olduğundan üzerinden akım geçmez. Bu durumda ampermetrenin gösterdiği değer 0 dır.

Bu durumda 8Ω ve 4Ω dirençlerinin devreye bir katkısı yoktur. Burasını düz tel gibi düşünebiliriz. Voltmetrenin bir ucu K, diğer ucu L ye bağlı olarak düşündüğümüzde okuyacağı değer üretcin gerilimidir. Bu durumda voltmetre,

$$V = \varepsilon = 24\text{V} \text{ değerini okur.}$$

4



Üst koldan geçen akım,

$$i = \frac{\varepsilon}{R_{\text{eş}}} = \frac{30}{6R} = \frac{5}{R} \text{ olur.}$$

V_1 voltmetresi,

$$V_1 = i \cdot (R + 2R) = \frac{5}{R} \cdot 3R = 15\text{V}$$

V_2 voltmetresi,

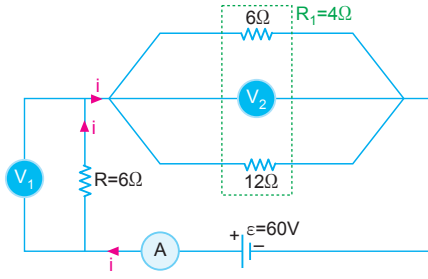
$$V_2 = i \cdot (2R + 3R) = \frac{5}{R} \cdot 5R = 25\text{V}$$

değerlerini gösterir.

V_3 voltmetresi üretece paralel bağlandığından

$$V_3 = \varepsilon = 30\text{V} \text{ değerini gösterir.}$$

5



Ana koldan geçen akım,

$$i = \frac{\varepsilon}{R_{\text{eş}}} = \frac{\varepsilon}{R + R_1} = \frac{60}{6 + 4} = \frac{60}{10} = 6\text{A}$$

olur. V_1 voltmetresi,

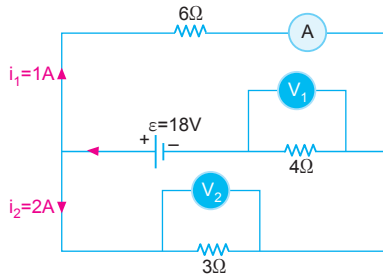
$$V_1 = i \cdot R = 6 \cdot 6 = 36\text{V}$$

V_2 voltmetresi,

$$V_2 = i \cdot R_1 = 6 \cdot 4 = 24\text{V}$$

değerlerini gösterir.

6



Devredeki eşdeğer direnç,

$$R_{\text{eş}} = 4 + \frac{6 \cdot 3}{6 + 3} = 4 + 2 = 6\Omega$$

olur. Anakoldan geçen akım,

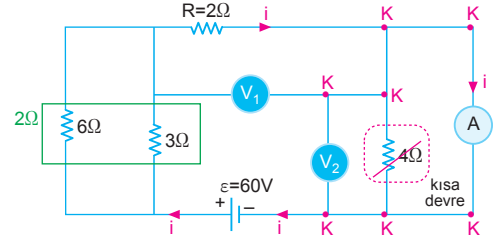
$$i = \frac{\varepsilon}{R_{\text{eş}}} = \frac{18}{6} = 3\text{A}$$

olur. Akım dirençle ters orantılı olarak dağılacığından, üst koldan 1A, alt koldan 2A akımı geçer. Ampermetre 1A değerini gösterir. Voltmetrelerin okuduğu değerler,

$$V_1 = i \cdot 4 = 3 \cdot 4 = 12\text{V}$$

$$V_2 = i_2 \cdot 3 = 2 \cdot 3 = 6\text{V} \text{ olur.}$$

7



Şekildeki 4Ω luk direncin iki ucu aynı noktaya bağlandığından kısa devre olur. Devrenin eşdeğer direnci,

$$R_{\text{eş}} = 2 + 2 = 4\Omega$$

olur. Ana koldan geçen akım,

$$i = \frac{\varepsilon}{R_{\text{eş}}} = \frac{60}{2 + 2} = \frac{60}{4} = 15\text{A}$$

olur. Ampermetre 15A değerini gösterir.

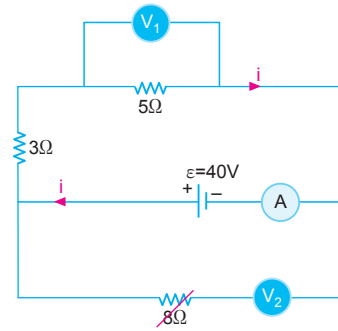
V_1 voltmetresi,

$$V_1 = i \cdot R = 15 \cdot 2 = 30\text{V}$$

değerini gösterir. 4Ω luk dirençten akım geçmediğinden V_2 voltmetresinden okunan değer 0 dır.

ESEN YAYINLARI

8



Voltmetrelerin üzerinden akım geçmez. Bu durumda 8Ω luk direnç dikkate alınmaz.

Devreden geçen akım,

$$i = \frac{\varepsilon}{3 + 5} = \frac{40}{8} = 5\text{A} \text{ olur.}$$

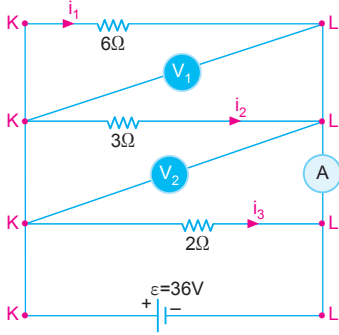
Voltmetrelerde okunan değerler,

$$V_1 = i \cdot 5 = 5 \cdot 5 = 25\text{V}$$

$$V_2 = \varepsilon = 40\text{V}$$

olur.

9



V_1 ve V_2 voltmetreleri üretece paralel bağlandığından ikisinde,

$$V_1 = V_2 = \varepsilon = 36V \text{ değerlerini gösterir.}$$

Dirençlerin üzerlerinden geçen akımlar,

$$i_1 = \frac{\varepsilon}{6} = \frac{36}{6} = 6A$$

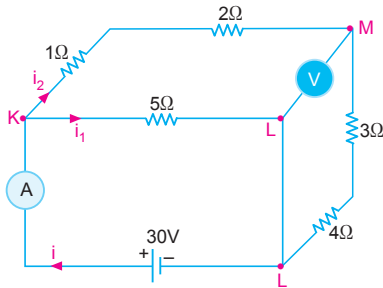
$$i_2 = \frac{\varepsilon}{3} = \frac{36}{3} = 12A$$

$$i_3 = \frac{\varepsilon}{2} = \frac{36}{2} = 18A$$

olur. Ampermetre i_1 ve i_2 akımlarının toplamını göstereceğinden,

$$A : 6 + 12 = 18A \text{ olur.}$$

10



5Ω luk dirençten geçen akım,

$$i_1 = \frac{\varepsilon}{5} = \frac{30}{5} = 6A \text{ olur.}$$

Üst koldaki dirençler seri olduklarından,

$$i_2 = \frac{\varepsilon}{1+2+3+4} = \frac{30}{10} = 3A$$

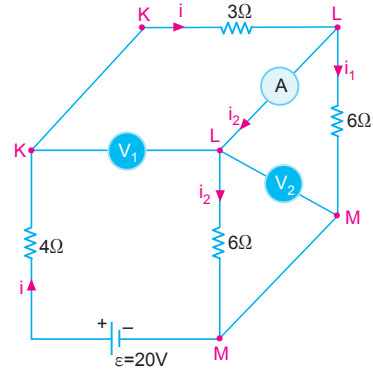
olur. Ana koldan geçen akım,

$$i = i_1 + i_2 = 6 + 3 = 9A$$

olur. Voltmetrenin okuyacağı değer,

$$V = i_2 \cdot (3 + 4) = 3 \cdot 7 = 21V \text{ olur.}$$

11



6Ω luk dirençler birbirine paralel, diğerlerine ise seri bağlıdır. Devrenin eşdeğer direnci,

$$R_{eş} = 4 + 3 + \frac{6}{2} = 10\Omega \text{ olur.}$$

Ana koldan geçen akım,

$$i = \frac{\varepsilon}{R_{eş}} = \frac{20}{10} = 2A \text{ olur.}$$

Akım ikiye eşit ayrılacağından,

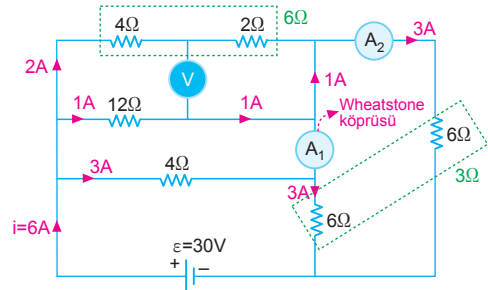
$i_1 = i_2 = 1A$ olur. Bu durumda ampermetre 1A değerini gösterir. Voltmetreler ise,

$$V_1 = i \cdot 3 = 2 \cdot 3 = 6V$$

$$V_2 = i_1 \cdot 6 = 1 \cdot 6 = 6V$$

değerlerini gösterir.

12



6Ω , 12Ω ve 4Ω paralel olduğundan,

$$\frac{1}{R'_{eş}} = \frac{1}{6} + \frac{1}{12} + \frac{1}{4}$$

$$R'_{eş} = 2\Omega$$

olur. Devrenin eşdeğer direnci,

$$R_{eş} = 3 + R'_{eş} = 3 + 2 = 5\Omega$$

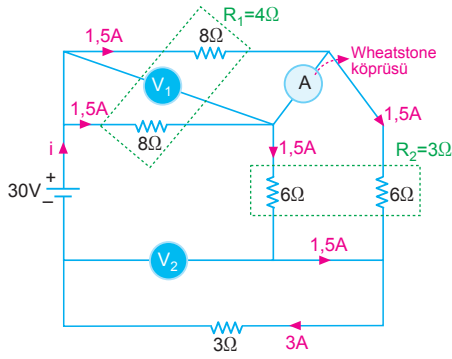
olur. Anakoldan geçen akım,

$$i = \frac{\varepsilon}{R_{eş}} = \frac{30}{5} = 6A$$

olur. Bu akımı dirençlerle ters orantılı dağıtılabilecek olursak, $A_1 : 0$, $A_2 : 3A$ değerlerini gösterir. Voltmetrenin gösterdiği değer,

$$V = 2 \cdot 2 = 4 \text{ volt olur.}$$

13



Devrenin eşdeğer direnci,

$$R_{eş} = \frac{8}{2} + \frac{6}{2} + 3 = 10\Omega \text{ olur.}$$

Ana koldan geçen akım,

$$i = \frac{\varepsilon}{R_{eş}} = \frac{30}{10} = 3A$$

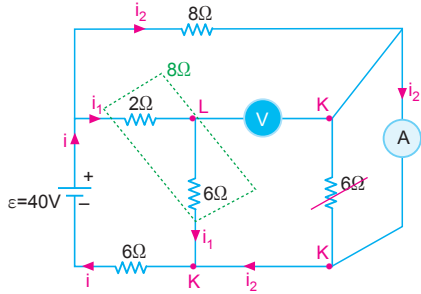
olur. Akım iki eşit parçaya ayrıldığından ampermetrenin üzerinden akım geçmez. Voltmetrelerin gösterdikleri değerler,

$$V_1 = i \cdot R_1 = 3 \cdot 4 = 12V$$

$$V_2 = i \cdot 3 = 3 \cdot 3 = 9V$$

değerlerini gösterirler.

14



Şekildeki 6Ω luk direnç kısa devre olur. Devrenin eşdeğer direnci,

$$R_{eş} = \frac{8}{2} + 6 = 10\Omega \text{ olur.}$$

Ana koldan geçen akım,

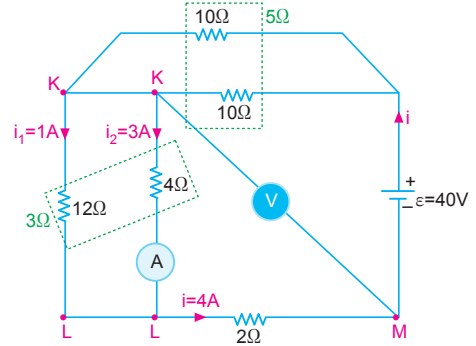
$$i = \frac{\varepsilon}{R_{eş}} = \frac{40}{10} = 4A \text{ olur.}$$

Akım ikiye eşit ayrılacağından, $i_1 = i_2 = 2A$ olur.

Ampermetre 2A değerini gösterir. Voltmetre 6Ω luk direncin üzerindeki gerilimi okur.

$$V = i_1 \cdot 6 = 2 \cdot 6 = 12 \text{ volt olur.}$$

15



Devrenin eşdeğer direnci,

$$R_{eş} = 5 + 3 + 2 = 10\Omega \text{ olur.}$$

Ana koldan geçen akım,

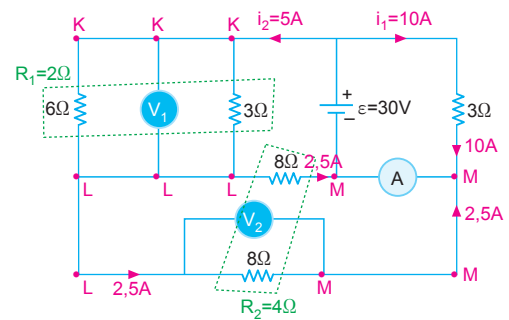
$$i = \frac{\varepsilon}{R_{eş}} = \frac{40}{10} = 4A$$

olur. Akım dirençle ters orantılı dağılıcağından, ampermetre 3A değerini gösterir.

Voltmetre K-M arasındaki gerilimi okuyacağından,

$$\begin{aligned} V &= V_{KL} + V_{LM} \\ &= i_2 \cdot 4 + i \cdot 2 \\ &= 3 \cdot 4 + 4 \cdot 2 \\ &= 12 + 8 \\ &= 20V \text{ olur.} \end{aligned}$$

16



i_1 ve i_2 akımları,

$$i_1 = \frac{\varepsilon}{3} = \frac{30}{3} = 10A$$

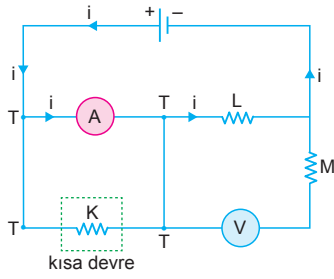
$$i_2 = \frac{\varepsilon}{2+4} = \frac{30}{6} = 5A$$

Akımlar dirençle ters orantılı dağıtıldığından ampermetre $10 + 2,5 = 12,5 A$ değerini gösterir. V_1 ve V_2 voltmetreleri,

$$V_1 = i_2 \cdot R_1 = 5 \cdot 2 = 10V$$

$$V_2 = 2,5 \cdot R_2 = 2,5 \cdot 8 = 20V \text{ olur.}$$

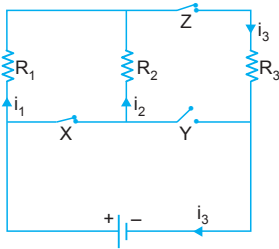
1.



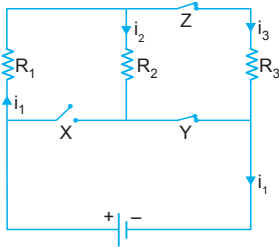
Ampermetrenin iç direnci sıfır, voltmetrenin iç direnci çok büyüktür. Voltmetrenin üzerinden akım geçmez. K direncinin iki ucu aynı noktaya bağlı olduğundan kısa devre olur. M direncinin bulunduğu kolda voltmetre olduğundan üzerinden akım geçmez. Bu durumda yalnızca L nin üzerinden akım geçer.

CEVAP D

2.



X ve Z anahtarları kapatıldığında her üç dirençten de akım geçer.



Y ve Z anahtarları kapatıldığında her üç dirençten de akım geçer.

CEVAP E

3.

İletken bir direncin değeri,

$$R = \rho \cdot \frac{\ell}{A}$$

eşitliğinden bulunur.

Eşit uzunluk ve eşit kesit alanlı maddelerden direnci en büyük olan P dir.

Madde	Özdirenci ($\Omega \cdot m$)
K	$1,6 \cdot 10^{-8}$
L	$1,7 \cdot 10^{-8}$
M	$2,44 \cdot 10^{-8}$
N	$2,82 \cdot 10^{-8}$
P	$5,6 \cdot 10^{-8}$

I. yargı doğrudur.

Kesit alanı ve uzunluğu aynı olan K ve N tellerinden N nin direnci K nin direncinin iki katından fazla değildir.

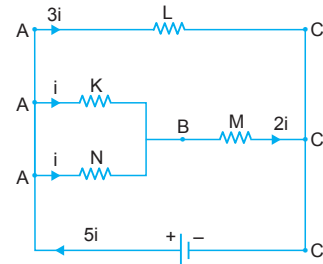
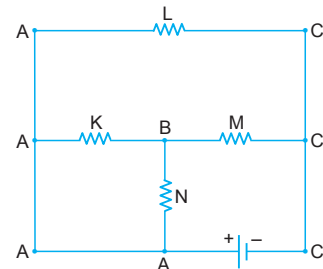
II. yargı yanlıştır.

Özdirenci maddeler için ayırt edici bir özelliktir.

III. yargı doğrudur.

CEVAP D

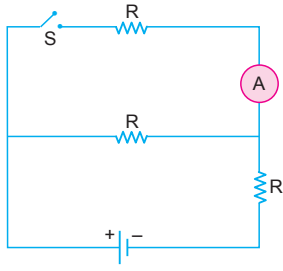
4.



Şekildeki devrede K ve N dirençleri paralel olduğundan üzerlerinden geçen akımlar eşittir.

CEVAP C

5.



S anahtarı açık iken ana koldan gelen akım,

$$i_1 = \frac{\varepsilon}{2R} \text{ olur.}$$

S anahtarı kapatıldığında ana koldan gelen akım,

$$i = \frac{\varepsilon}{3R} = \frac{2\varepsilon}{3R} \text{ olur.}$$

Ampermetrenin üzerinden geçen akım,

$$i_2 = \frac{i}{2} = \frac{\varepsilon}{3R} \text{ olur.}$$

i_1 ve i_2 taraf tarafa oranlanırsa,

$$\frac{i_1}{i_2} = \frac{\frac{\varepsilon}{2R}}{\frac{\varepsilon}{3R}} = \frac{3}{2} \text{ olur.}$$

CEVAP D

6. X, Y, Z iletkenlerinin dirençleri,

$$R_X = \rho \cdot \frac{l}{S} = 2R$$

$$R_Y = \rho \cdot \frac{l}{2S} = R$$

$$R_Z = \rho \cdot \frac{2l}{S} = 4R$$

olur. X, Y ve Z paralel olduklarından üzerlerindeki gerilimler eşittir. Dirençlerin üzerlerinden geçen akımlar.

$$i_X = \frac{\varepsilon}{2R}$$

$$i_Y = \frac{\varepsilon}{R}$$

$$i_Z = \frac{\varepsilon}{4R}$$

olur. Bu durumda, $i_Y > i_X > i_Z$ olur.

CEVAP C

7.

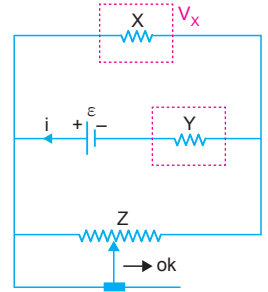
Katılarda iletkenliği sağlayan, yüklü tanecikler ve negatif yüklü serbest elektronlardır. Elektronlar metal içinde yer değiştirir, atomlar yer değiştirmez. Her elektronun gidebileceği belli bir mesafe vardır. Elektronlar bu mesafede hareket ederken başka elektronlara çarparak yüklerini aktarır. Böylece elektrik akışı sağlanmış olur.

I. ve III. yargılar doğrudur. II. yargı yanlıştır.

CEVAP D

8.

Reostanın sürgüsü ok yönünde çekildiğinde Z direncinin değeri artar. X ve Z paralel bağlıdır. Bunların eşdeğeri azalır. Toplam direnç azaldığından ana koldan geçen akım artar. Y direnci üzerindeki akım artacağından üzerindeki gerilim de artar. Toplam gerilim sabit olduğundan X ve Z nin üzerlerindeki gerilim azalır.



CEVAP A

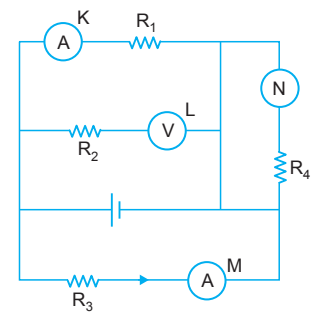
9.

Şekildeki devrede R_1 ve R_3 dirençleri üzerinden akım geçtiğine göre, K ve M noktalarına ampermetre bağlanmıştır.

R_2 direncinden akım geçmediğine göre, L noktasına voltmeter bağlanmıştır.

R_4 direnci kısa devre olduğundan hiçbir koşulda üzerinden akım geçmez. Bu nedenle, N noktasına ampermetre veya voltmeter bağlanmıştır.

Bu durumda, I ve II eşleştirmeleri kesinlikle doğru, III. eşleştirmesi yanlıştır. IV. eşleştirmesinde ise kesinlik yoktur.



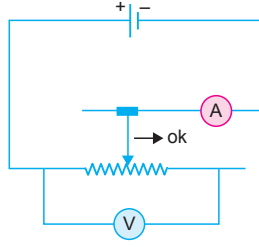
CEVAP A

10. Plazmanın içinde pozitif yüklü çekirdek ile negatif yüklü serbest hareket edebilen elektronlar vardır. Plazma nötrdür ama iletkenidir. İletkenlik yüklü parçacıklarla sağlanır.

I. yargı doğrudur. II. ve III. yargılar yanlıştır.

CEVAP A

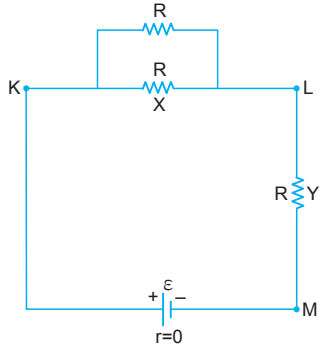
11. Reostanın sürgüsü ok yönünde çekildiğinde devrenin direnci artar. Ana koldan geçen akım, $i = \frac{\varepsilon}{R}$ eşitliğine göre gerilim sabit olduğundan akım azalır.



Voltmetrenin üzerindeki gerilim $V = i.R$ eşitliğine göre, direnç arttığında akım azaldığından gerilim değişmez.

CEVAP C

- 12.



X direncine paralel bir direnç bağlandığında KL arasındaki eşdeğer direnç azalır. Toplam gerilim sabit olduğundan ve gerilimde dirençle doğru orantılı olarak paylaşılacağından KL arasındaki gerilim azalırken LM arasındaki gerilim artar.

I. yargı doğrudur.

Y direncine paralel özdeş bir direnç bağlandığında I. öncülün tersi olmuş olur.

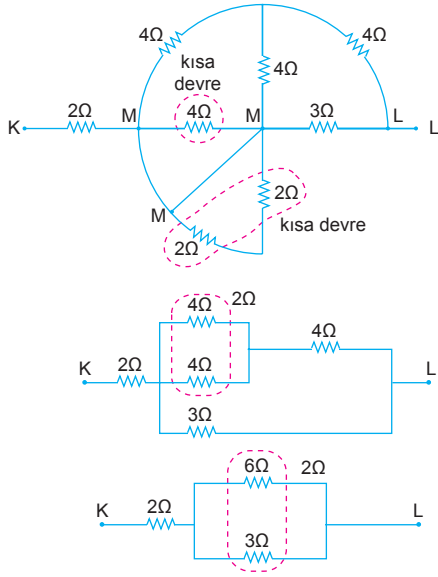
II. yargı yanlıştır.

Üretimin uçları arasındaki gerilim azaltıldığında KL ve LM arasındaki gerilim azalır.

III. yargı doğrudur.

CEVAP E

1.



$$R_{KL} = 2 + 2 = 4\Omega$$

CEVAP A

II. durumda:

Ana koldan geçen akım,

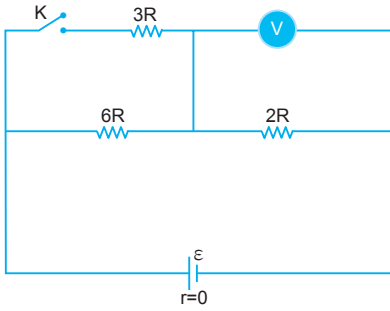
$$\begin{aligned} i_2 &= \frac{\varepsilon}{\Sigma R} \\ &= \frac{32}{4R} \\ &= \frac{8}{R} \text{ A olur.} \end{aligned}$$

V_2 gerilimi

$$\begin{aligned} V_2 &= i_2 \cdot 2R \\ &= \frac{8}{R} \cdot 2R \\ &= 16 \text{ V olur.} \end{aligned}$$

CEVAP B

2.



I. durumda:

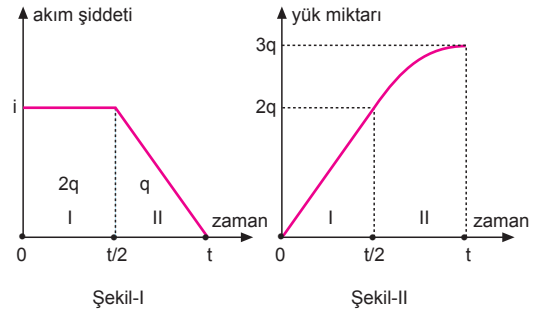
Ana koldan geçen akım,

$$\begin{aligned} i_1 &= \frac{V}{2R} \\ &= \frac{8}{2R} \\ &= \frac{4}{R} \text{ A olur.} \end{aligned}$$

Üretcin gerilimi,

$$\begin{aligned} i_1 &= \frac{\varepsilon}{\Sigma R} \\ \frac{4}{R} &= \frac{\varepsilon}{8R} \\ \varepsilon &= 32 \text{ V olur.} \end{aligned}$$

3.

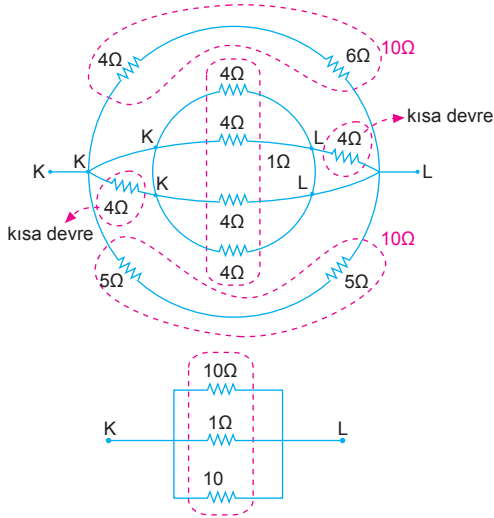


Akım şiddeti - zaman grafiğinin altındaki alan yük miktarını verir.

Şekil-II deki grafikte görüldüğü gibi, iletkenin herhangi bir kesitinden geçen yük miktarı I ve II aralıklarında artar.

CEVAP D

4.

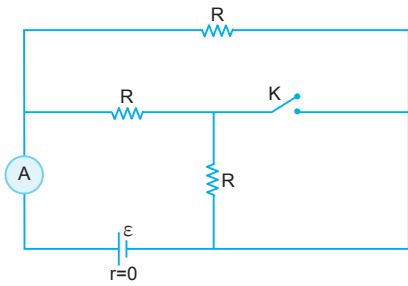


$$\frac{1}{R_{KL}} = \frac{1}{10} + \frac{1}{1} + \frac{1}{10}$$

$$\frac{1}{R_{KL}} = \frac{12}{10} \Rightarrow R_{KL} = \frac{5}{6} \Omega \text{ olur.}$$

CEVAP A

5.

K anahtarı açık iken:

Ampermetrenin gösterdiği değer,

$$i_1 = \frac{\varepsilon}{\Sigma R}$$

$$= \frac{\varepsilon}{2R}$$

$$= \frac{3\varepsilon}{2R} \text{ olur.}$$

K anahtarı kapalı iken:

Ampermetrenin gösterdiği değer,

$$i_2 = \frac{\varepsilon}{\Sigma R}$$

$$= \frac{\varepsilon}{R}$$

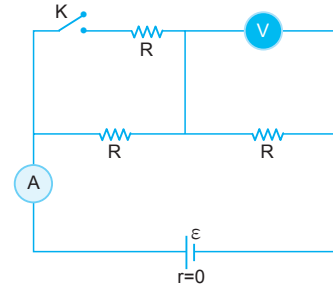
$$= \frac{2\varepsilon}{R} \text{ olur.}$$

Buna göre,

$$\frac{i_1}{i_2} = \frac{2R}{2\varepsilon} = \frac{3}{4} \text{ olur.}$$

CEVAP C

6.



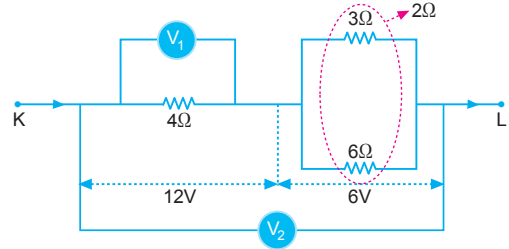
K anahtarı kapatıldığında devrenin toplam direnci azalır.

$$i = \frac{\varepsilon}{\Sigma R} \text{ bağıntısına göre } i \text{ artar.}$$

$$V = i \cdot R \text{ bağıntısına göre } V \text{ artar.}$$

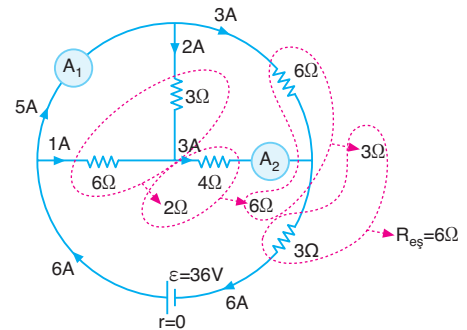
CEVAP A

7.

Şekilde görüldüğü gibi, V_2 voltmetresinin gösterdiği değer 18 voltur.

CEVAP B

8.



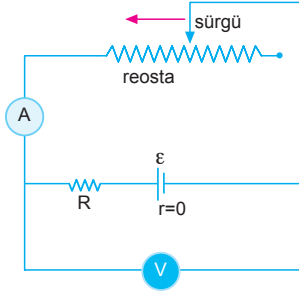
Ana koldan geçen akım,

$$i = \frac{\varepsilon}{\Sigma R} = \frac{36}{6} = 6A \text{ olur.}$$

Şekilde görüldüğü gibi, A_1 ampermetresi 5 amperi, A_2 ampermetresi 3 amperi gösterir.

CEVAP E

9.



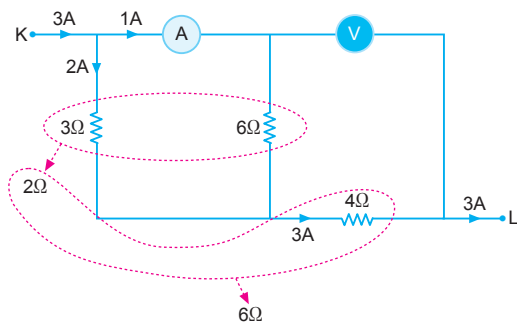
Reostanın sürgüsü ok yönünde çekildiğinde devrenin toplam direnci azalır.

$i = \frac{\varepsilon}{\Sigma R}$ bağıntısına göre i artar.

$V = \varepsilon - i.R$ bağıntısında i arttığından V azalır.

CEVAP A

10.



Voltmetrenin gösterdiği değer,

$$V = i \cdot R_{es} = 3 \cdot 6 = 18 \text{ V olur.}$$

CEVAP C

11. R_1 direnci üzerinden akım geçtiğine göre, Beyza I noktasına ampermetre bağlamıştır.

R_2 direncinden akım geçmediğine göre, Beyza II noktasına voltmetre; R_3

direncinden akım geçmediğine göre III noktasına ampermetre bağlamıştır. III. noktasındaki ampermetre ile R_3 direnci kısa devre yapar ve üzerinden akım geçmez.

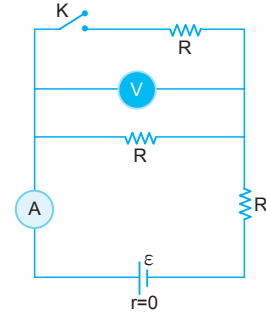
Bu durumda,

I	II	III
Ampermetre	Voltmetre	Ampermetre

olmalıdır.

CEVAP E

12.



K anahtarı açık iken:

Ampermetrenin gösterdiği değer,

$$i_1 = \frac{\varepsilon}{\Sigma R} \\ = \frac{\varepsilon}{2R} \text{ olur.}$$

Voltmetrenin gösterdiği değer,

$$V = \frac{\varepsilon}{2} \text{ olur.}$$

K anahtarı kapalı iken:

Ampermetrenin gösterdiği değer,

$$i' = \frac{\varepsilon}{\frac{3R}{2}} \\ = \frac{2\varepsilon}{3R} \text{ olur.}$$

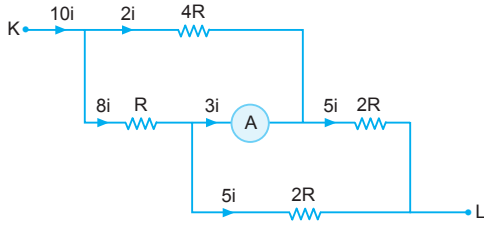
Ampermetrenin gösterdiği değer i: Artar

$$V' = i' \cdot R' \\ = \frac{2\varepsilon}{3R} \cdot \frac{R}{2} \\ = \frac{\varepsilon}{3} \text{ olur.}$$

Voltmetrenin gösterdiği değer V: Azalır

CEVAP C

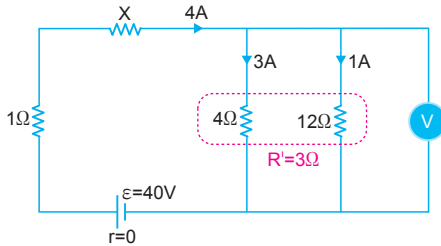
1.



Şekilde görüldüğü gibi ampermetrenin gösterdiği değer 3i olur.

CEVAP A

2.



Ana koldan geçen akım,

$$i = \frac{V}{R'} = \frac{12}{3} = 4A \text{ olur.}$$

Devrenin toplam direnci,

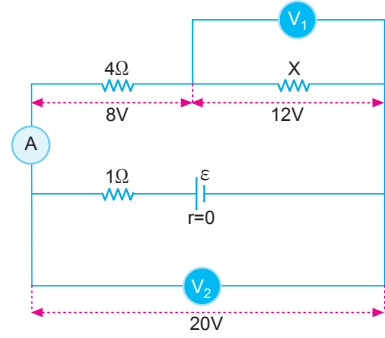
$$\begin{aligned} R_{\text{eş}} &= 1 + X + R' \\ &= 1 + X + 3 \\ &= X + 4 \text{ olur.} \end{aligned}$$

X direncinin değeri,

$$\begin{aligned} i &= \frac{\varepsilon}{\Sigma R} \\ 4 &= \frac{40}{x + 4} \\ x + 4 &= 10 \\ x &= 6\Omega \text{ olur.} \end{aligned}$$

CEVAP C

3.



Ampermetrenin gösterdiği değer,

$$i = \frac{V}{R} = \frac{8}{4} = 2A \text{ olur.}$$

I. yargı doğrudur.

X direncinin değeri,

$$R_x = \frac{V_1}{i} = \frac{12}{2} = 6\Omega \text{ olur.}$$

II. yargı doğrudur.

Üretcin emk sı,

$$V_2 = \varepsilon - i \cdot r$$

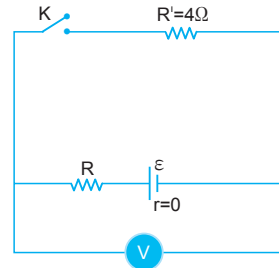
$$20 = \varepsilon - 2 \cdot 1$$

$$\varepsilon = 22V \text{ olur.}$$

III. yargı doğrudur.

CEVAP E

4.



K anahtarı açık iken:

$$\varepsilon = 20V \text{ olur.}$$

K anahtarı kapalı iken:

$$i = \frac{V}{R'} = \frac{16}{4} = 4A \text{ olur.}$$

$$V = \varepsilon - i \cdot R$$

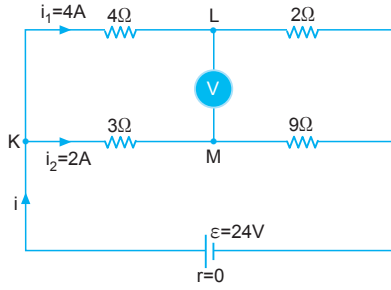
$$16 = 20 - 4R$$

$$4R = 4$$

$$R = 1\Omega \text{ olur.}$$

CEVAP B

5.



i_1 ve i_2 akımları,

$$i_1 = \frac{24}{6} = 4A$$

$$i_2 = \frac{24}{12} = 2A \text{ olur.}$$

Voltmetrenin gösterdiği değer,

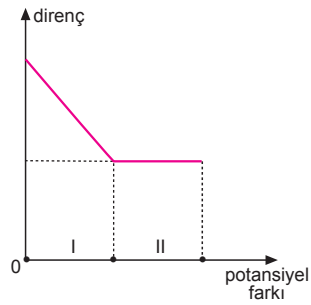
$$V_{ML} = V_L - V_M = 4.4 - 3.2 = 10V \text{ olur.}$$

CEVAP D

6.

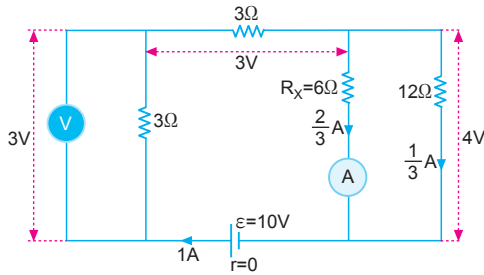
I aralığında R azalırken V arttığından, $i = \frac{V}{R}$ bağıntısına göre i artar.

II aralığında R sabit iken V arttığından, $i = \frac{V}{R}$ bağıntısına göre i artar.



CEVAP A

7.



Ana koldan geçen akım,

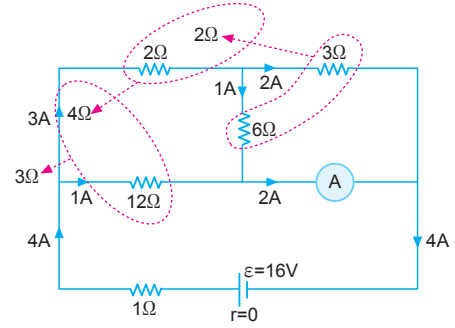
$$i = \frac{V}{R}$$

$$i = \frac{3}{3} = 1A \text{ olur.}$$

Şekilde görüldüğü gibi, ampermetre $\frac{2}{3}$ amperi gösterir.

CEVAP D

8.



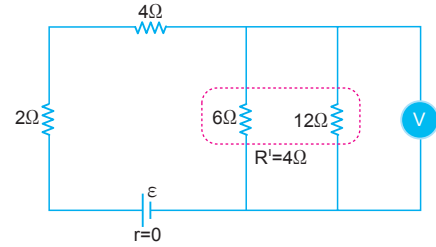
Ana koldan geçen akım,

$$i = \frac{\epsilon}{\Sigma R} = \frac{16}{4} = 4A \text{ olur.}$$

Şekilde görüldüğü gibi, ampermetre 2 amperi gösterir.

CEVAP C

9.



I. durumda:

Ana koldan geçen akım,

$$i_1 = \frac{V_1}{R'_1} = \frac{12}{4} = 3A \text{ olur.}$$

Üretcin gerilimi

$$i_1 = \frac{\epsilon}{\Sigma R} = 3 = \frac{\epsilon}{10}$$

$$\epsilon = 30V \text{ olur.}$$

II. durumda:

Ana koldan geçen akım,

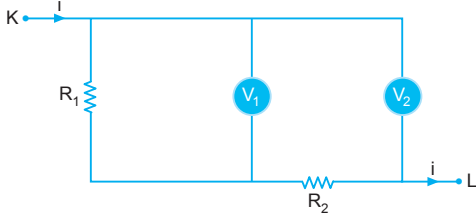
$$i_2 = \frac{\epsilon}{\Sigma R} = \frac{30}{9} = \frac{10}{3} A \text{ olur.}$$

Voltmetrenin gösterdiği değer,

$$V_2 = i_2 \cdot R'' = \frac{10}{3} \cdot 3 = 10V \text{ olur.}$$

CEVAP B

10.



V_1 ve V_2 gerilimleri

$$V_1 = i \cdot R_1 \text{ olur.}$$

$$V_2 = i \cdot (R_1 + R_2) \text{ olur.}$$

V_1 ve V_2 gerilimleri taraf tarafa oranlanırsa,

$$\frac{V_1}{V_2} = \frac{i R_1}{i (R_1 + R_2)}$$

$$\frac{16}{20} = \frac{R_1}{R_1 + R_2}$$

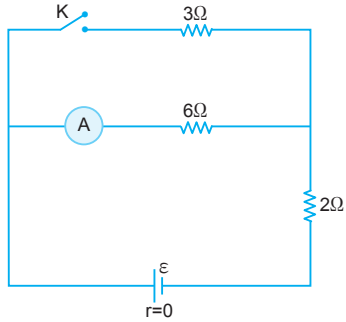
$$5R_1 = 4R_1 + 4R_2$$

$$R_1 = 4R_2$$

$$\frac{R_1}{R_2} = 4 \text{ olur.}$$

CEVAP C

11.



K anahtarı açık iken:

$$i_1 = \frac{\varepsilon}{\Sigma R}$$

$$3 = \frac{\varepsilon}{8}$$

$$\varepsilon = 24 \text{ V olur.}$$

K anahtarı kapalı iken:

Ana koldan geçen akım,

$$i_2 = \frac{\varepsilon}{\Sigma R}$$

$$= \frac{24}{4}$$

$$= 6 \text{ A olur.}$$

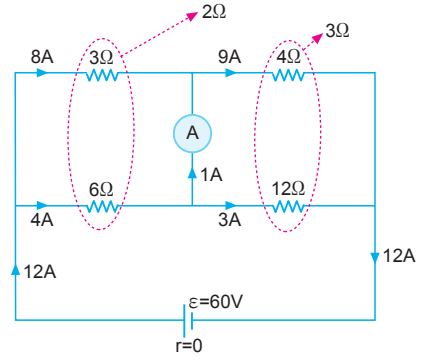
Ampermetrenin gösterdiği değer,

$$i' = 6 \cdot \frac{1}{3}$$

$$= 2 \text{ A olur.}$$

CEVAP C

12.



Ana koldan geçen akım,

$$i = \frac{\varepsilon}{\Sigma R} = \frac{60}{5} = 12 \text{ A olur.}$$

Şekilde görüldüğü gibi, ampermetrenin gösterdiği değer 1 amper olur.

CEVAP B

