

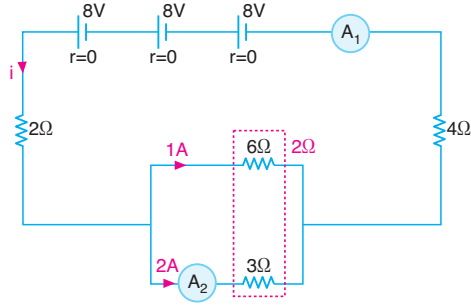
Ağıştırmalar

Sınıf Çalıřması

Üreteçler

1.

1

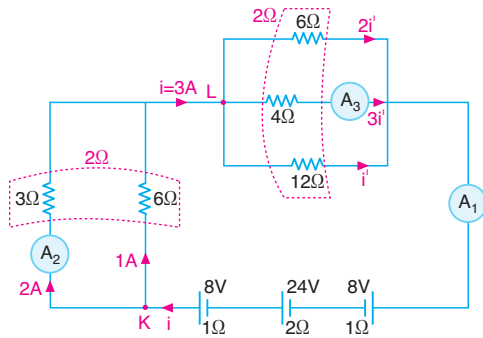


Devreden geen akım,

$$i = \frac{\sum \varepsilon}{\sum R} = \frac{8+8+8}{2+2+4} = \frac{24}{8} = 3A$$

olur. A_1 ampermetresi 3 A i, A_2 ampermetresi ise 2 A i gsterir.

2



Ana koldan geen akım,

$$i = \frac{\sum \varepsilon}{\sum R} = \frac{8+24-8}{2+2+1+2+1} = \frac{24}{8} = 3A \text{ olur.}$$

A_1 ampermetresi 3A i gsterir. K noktasında akım ikiye ayrıldıđında A_2 ampermetresi 2A i gsterir. L noktasında akım direnle ters orantılı dađılacaktır,

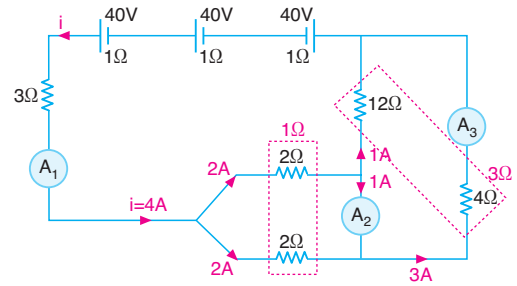
$$i = 2i' + 3i' + i'$$

$$3 = 6i' \Rightarrow i' = 0,5 \text{ A olur.}$$

 A_3 ampermetresi,

$$3i' = 3 \cdot 0,5 = 1,5A \text{ gsterir.}$$

3



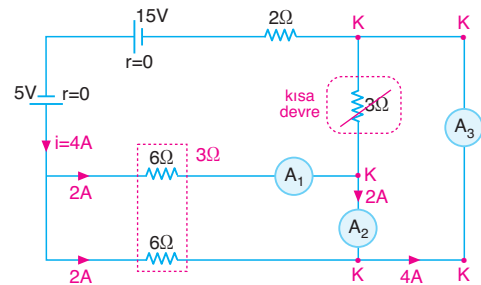
Devreden geen akım,

$$i = \frac{\sum \varepsilon}{\sum R} = \frac{40+40-40}{3+1+3+1+1+1} = \frac{40}{10} = 4A$$

olur. A_1 ampermetresi $i = 4A$ okur.

Akım direnle ters orantılı dađıtıldıđında A_2 ampermetresinden 1A lik, A_3 ampermetresinden 3A lik akım geer.

4



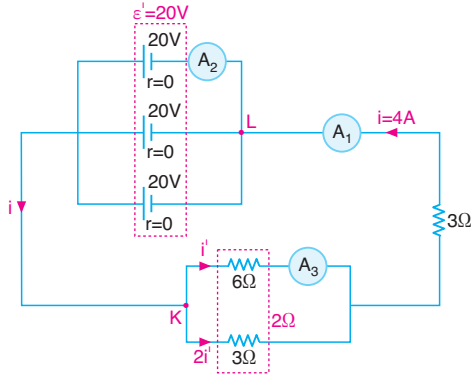
řekildeki 3Ω luk diren kısa devre yapar.

Ana koldan geen akım,

$$i = \frac{\sum \varepsilon}{\sum R} = \frac{15+5}{2+3} = \frac{20}{5} = 4A$$

olur. 4A lik akımı řekildeki gibi ayırdıđımızda A_1 ampermetresinin zerinden 2A, A_2 ampermetresinin zerinden 2A ve A_3 ampermetresinin zerinden ise 4A lik akımlar geer.

5



Ana koldan geçen akım,

$$i = \frac{\sum \varepsilon}{\sum R} = \frac{20}{2+3} = \frac{20}{5} = 4A$$

olur. A_1 ampermetresi 4A'lık akım olur. K noktasında akım ikiye ayrıldığından,

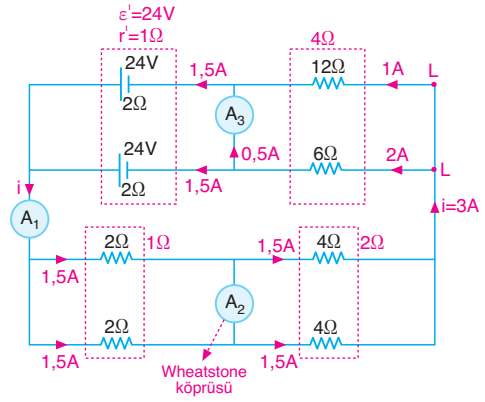
$$i = i' + 2i'$$

$$4 = 3i' \Rightarrow i' = \frac{4}{3} A \text{ olur.}$$

A_3 ampermetresi $\frac{4}{3}$ A olur.

L noktasında akım üçe ayrılacağından A_2 ampermetresi $\frac{4}{3}$ A okur.

7



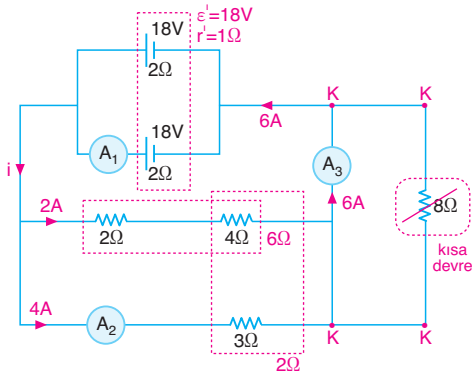
Ana koldan geçen akım,

$$i = \frac{\sum \varepsilon}{\sum R} = \frac{24}{4+1+1+2} = \frac{24}{8} = 3A$$

olur. A_1 ampermetresi 3A okur.

Akım ikiye eşit ayrıldığından A_2 ampermetresinin üzerinden akım geçmez. L noktasında akım dirençle ters orantılı ayrıldığından şekilde gösterildiği gibi A_3 ampermetresinin üzerinden 0,5 A'lık akım geçer.

6



8Ω'lık direnç kısa devre yapar.

Ana koldan geçen akım,

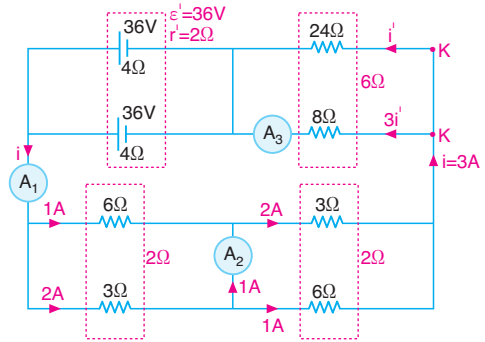
$$i = \frac{\sum \varepsilon}{\sum R} = \frac{18}{1+2} = \frac{18}{3} = 6A$$

olur. A_1 ampermetresi,

$$i_1 = \frac{6}{2} = 3A \text{ değerini okur.}$$

Akım dirençle ters orantılı dağılacığından A_2 ampermetresi 4A değerini okur. A_3 ampermetresi ana kol üzerinde olduğundan 6A'lık akımı okur.

8



Ana koldan geçen akım,

$$i = \frac{\sum \varepsilon}{\sum R} = \frac{36}{2+2+2+6} = \frac{36}{12} = 3A$$

olduğundan A_1 ampermetresinden 3A'lık akım geçer. Akım kollara ayrıldığından A_2 ampermetresinin üzerinden 1A'lık akım geçer. K noktasında,

$$i = i' + 3i'$$

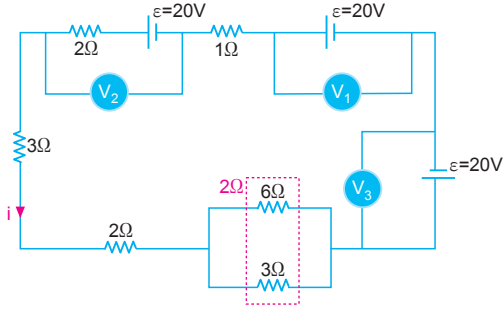
$$3 = 4i' \Rightarrow i' = \frac{3}{4} A \text{ olur.}$$

A_3 ampermetresinin üzerinden,

$$i_3 = 3i' = 3 \cdot \frac{3}{4} = \frac{9}{4} \text{ amperlik akım geçer.}$$

2.

1



Ana kolan geçen akım,

$$i = \frac{\sum \varepsilon}{\sum R} = \frac{20 + 20 - 20}{1 + 2 + 3 + 2 + 2} = \frac{20}{10} = 2A$$

olur.

V_1 voltmetresi,

$$V_1 = \varepsilon = 20V$$

V_2 voltmetresi

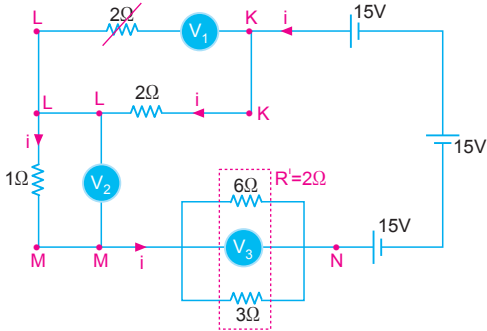
$$V_2 = \varepsilon - i \cdot 2 = 20 - 2 \cdot 2 = 16V$$

V_3 voltmetresi

$$V_3 = -\varepsilon = -20V$$

değerlerini gösterirler.

2



Voltmetrenin üzerinden akım geçmediğinden 20Ω luk direnci dikkate almayız.

Devreden geçen i akımı,

$$i = \frac{\sum \varepsilon}{\sum R} = \frac{15 - 15 + 15}{2 + 1 + 2} = \frac{15}{5} = 3A$$

olur.

V_1 voltmetresi KL arasındaki gerilimi okur.

$$V_1 = i \cdot 2 = 3 \cdot 2 = 6V$$

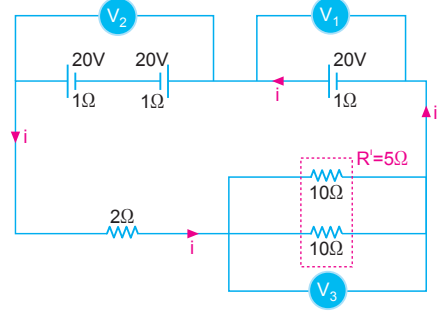
V_2 voltmetresi LM arasındaki gerilimi okur.

$$V_2 = i \cdot 1 = 3 \cdot 1 = 3V$$

V_3 voltmetresi MN arasındaki gerilimi okur.

$$V_3 = i \cdot R' = 3 \cdot 2 = 6V$$

3



Devreden geçen akım,

$$i = \frac{\sum \varepsilon}{\sum R} = \frac{20 - 20 + 20}{1 + 1 + 1 + 2 + 5} = \frac{20}{10} = 2A$$

olur. V_1 gerilimi,

$$V_1 = \varepsilon - i \cdot r = 20 - 2 \cdot 1 = 18V$$

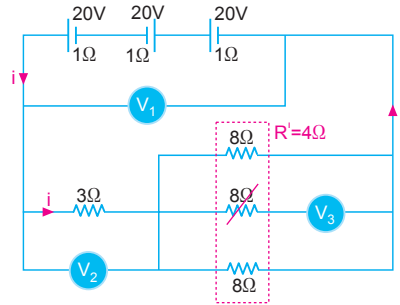
V_2 gerilimi,

$$\begin{aligned} V_2 &= \varepsilon - \varepsilon - i(1 + 1) \\ &= 20 - 20 - 2 \cdot 2 \\ &= -4V \end{aligned}$$

V_3 gerilimi,

$$V_3 = i \cdot R' = 2 \cdot 5 = 10V \text{ olur.}$$

4



Devreden geçen akım,

$$i = \frac{\sum \varepsilon}{\sum R} = \frac{20 - 20 + 20}{1 + 1 + 1 + 3 + 4} = \frac{20}{10} = 2A$$

olur. V_1 voltmetresi,

$$\begin{aligned} V_1 &= (20 - 20 + 20) - i \cdot (1 + 1 + 1) \\ &= 20 - 2 \cdot 3 \\ &= 14V \text{ u gösterir.} \end{aligned}$$

V_2 voltmetresi,

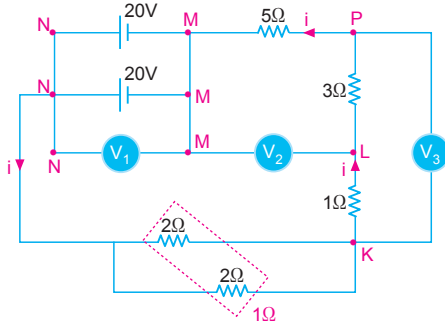
$$V_2 = i \cdot 3 = 2 \cdot 3 = 6V \text{ u gösterir.}$$

V_3 voltmetresi,

$$V_3 = i \cdot R' = 2 \cdot 4 = 8V$$

değerini gösterir.

5



Devreden geçen akm,

$$i = \frac{\sum \varepsilon}{\sum R} = \frac{20}{1+1+3+5} = \frac{20}{10} = 2A$$

olur. V_1 voltmetresi MN arasındaki gerilimi okur.

$$V_1 = V_{MN} = \varepsilon = 20V \text{ olur.}$$

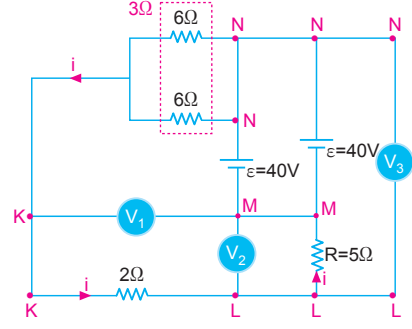
V_2 voltmetresi ML arasındaki gerilimi okur.

$$V_2 = V_{ML} = i \cdot (5 + 3) = 2 \cdot (8) = 16V \text{ olur.}$$

V_3 voltmetresi KP arasındaki gerilimi okur.

$$V_3 = i \cdot (1 + 3) = 2 \cdot 4 = 8V \text{ olur.}$$

7



Devreden geçen i akımı

$$i = \frac{\sum \varepsilon}{\sum R} = \frac{40}{3+2+5} = \frac{40}{10} = 4A$$

olur. V_1 voltmetresi KM arasındaki gerilimi okur.

$$V_1 = V_{KM} = i \cdot (2 + 5) = 4 \cdot 7 = 28V \text{ olur.}$$

V_2 voltmetresi ML arasındaki gerilimi okur.

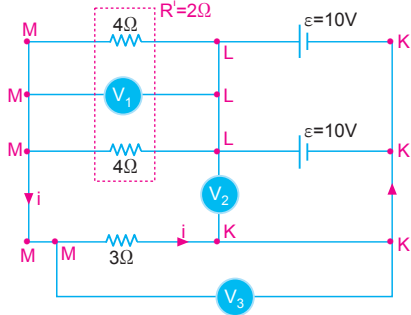
$$V_2 = V_{ML} = i \cdot 5 = 4 \cdot 5 = 20V \text{ olur.}$$

V_3 voltmetresi NL arasındaki gerilimi okur.

$$V_3 = V_{NL} = \varepsilon - i \cdot R = 40 - 4 \cdot 5 = 20V \text{ olur.}$$

ESEN YAYINLARI

6



Devreden geçen i akımı,

$$i = \frac{\sum \varepsilon}{\sum R} = \frac{10}{2+3} = \frac{10}{5} = 2A$$

olur. V_1 voltmetresi ML arasındaki gerilimi okur.

$$V_1 = i \cdot R' = 2 \cdot 2 = 4V \text{ olur.}$$

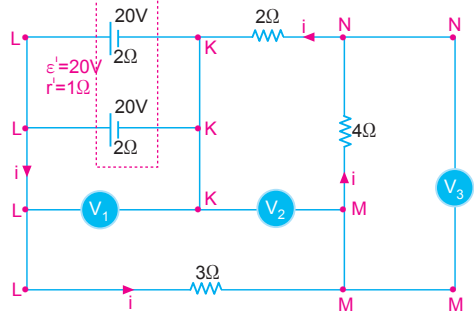
V_2 voltmetresi KL arasındaki gerilimi okur.

$$V_2 = \varepsilon = 10V \text{ olur.}$$

V_3 voltmetresi KM arasındaki gerilimi okur.

$$V_3 = i \cdot 3 = 2 \cdot 3 = 6V \text{ olur.}$$

8



Devreden geçen i akımı,

$$i = \frac{\sum \varepsilon}{\sum R} = \frac{20}{1+3+4+2} = \frac{20}{10} = 2A$$

olur. V_1 voltmetresi KL arasındaki gerilimi okur.

$$V_1 = V_{KL} = \varepsilon' - i \cdot r' = 20 - 2 \cdot 1 = 18V \text{ olur.}$$

V_2 voltmetresi KM arasındaki gerilimi okur.

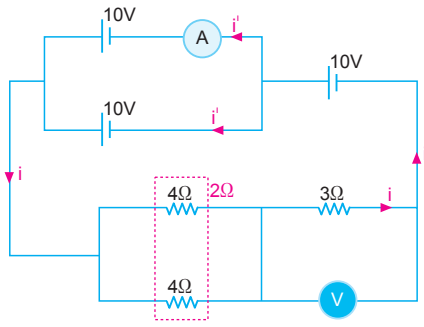
$$V_2 = V_{KM} = i \cdot (4 + 2) = 2 \cdot 6 = 12V \text{ olur.}$$

V_3 voltmetresi MN arasındaki gerilimi okur.

$$V_3 = V_{MN} = i \cdot 4 = 2 \cdot 4 = 8V \text{ olur.}$$

3.

1



Devreden geçen i akımı,

$$i = \frac{\sum \varepsilon}{\sum R} = \frac{10 + 10}{2 + 3} = \frac{20}{5} = 4A$$

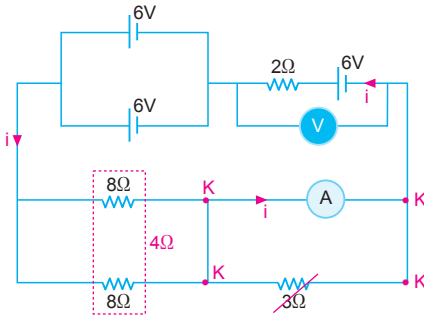
olur. Ampermetrenin göstereceği değer,

$$i' = \frac{i}{2} = \frac{4}{2} = 2A$$

olur. Voltmetrenin göstereceği değer,

$$V = i \cdot 3 = 4 \cdot 3 = 12V \text{ olur.}$$

2



3Ω luk direncin iki ucu aynı noktaya bağlı olduğundan kısa devre yapar. Devreden geçen i akımı,

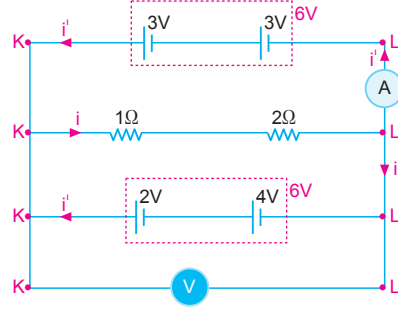
$$i = \frac{\sum \varepsilon}{\sum R} = \frac{6 + 6}{2 + 4} = \frac{12}{6} = 2A$$

olur. Ampermetre 2A gösterir.

Voltmetrenin göstereceği değer,

$$\begin{aligned} V &= \varepsilon - i \cdot R \\ &= 6 - 2 \cdot 2 \\ &= 2V \text{ olur.} \end{aligned}$$

3



Şekildeki üreteçler birbirlerine paraleldir.

Ana koldan geçen akım,

$$i = \frac{\sum \varepsilon}{\sum R} = \frac{6}{1 + 2} = \frac{6}{3} = 2A$$

Ampermetre,

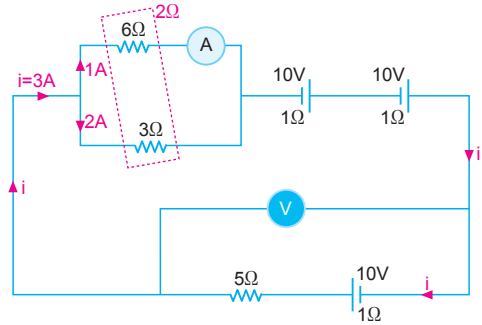
$$i' = \frac{i}{2} = \frac{2}{2} = 1A$$

değerini gösterir.

Voltmetre KL arasına bağlı olduğundan,

$$V = V_{KL} = 6V \text{ olur.}$$

4



Ana koldan geçen i akımı,

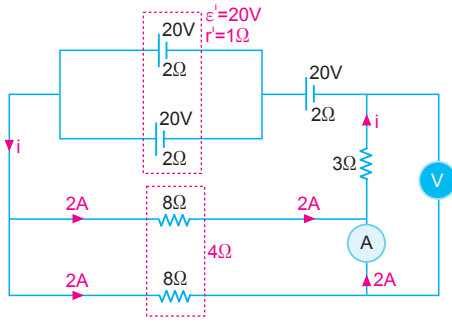
$$i = \frac{\sum \varepsilon}{\sum R} = \frac{10 + 10 + 10}{5 + 1 + 1 + 1 + 2} = \frac{30}{10} = 3A$$

olur. Bu akımı dirençle ters orantılı dağıtacak olursak ampermetre 1A değerini okur.

Voltmetrenin göstereceği değer,

$$\begin{aligned} V &= \varepsilon - i \cdot R \\ &= 10 - 3 \cdot (5 + 1) \\ &= 10 - 18 \\ &= -8V \text{ olur.} \end{aligned}$$

9



Ana koldan geçen i akımı,

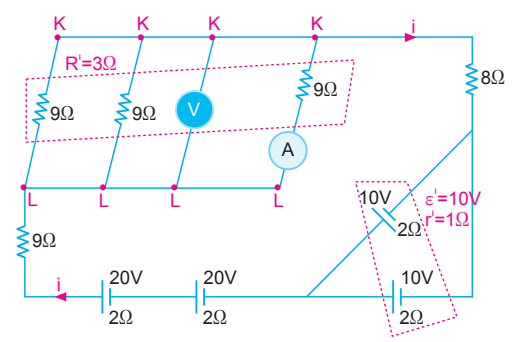
$$i = \frac{20 + 20}{2 + 1 + 4 + 3} = \frac{40}{10} = 4A$$

olur. Akım eşit şekilde ayrılacağından ampermetre 2A değerini gösterir. Voltmetre 3Ω luk direncin üzerindeki gerilimi okuyacağından,

$$V = i \cdot 3 = 4 \cdot 3 = 12V$$

olur.

11



Ana koldan geçen i akımı,

$$i = \frac{\sum \varepsilon}{\sum R} = \frac{10 + 20 + 20}{1 + 2 + 2 + 9 + 3 + 8} = \frac{50}{25} = 2A$$

olur. Ampermetrenin göstereceği değer,

$$i' = \frac{i}{3} = \frac{2}{3} A \text{ olur.}$$

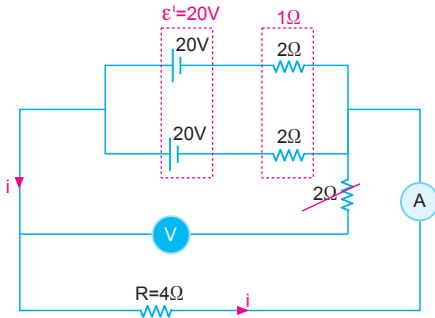
Voltmetre KL arasına bağlı olduğundan

$$V_{KL} = i \cdot R' = 2 \cdot 3 = 6V$$

olur.

ESEN YAYINLARI

10



2Ω luk direnç voltmetrenin bağlı olduğu kolda olduğundan bu direnç üzerinden akım geçmez. Ana koldan geçen akım,

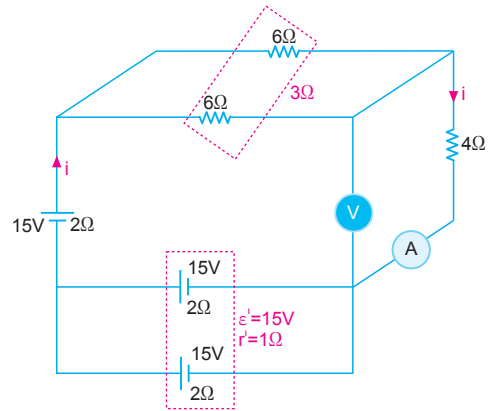
$$i = \frac{\sum \varepsilon}{\sum R} = \frac{20}{1 + 4} = \frac{20}{5} = 4A$$

olur. Voltmetre $R = 4\Omega$ luk direncin üzerindeki gerilimi okuyacağından,

$$V = i \cdot R = 4 \cdot 4 = 16V$$

olur.

12



Devreden geçen i akımı,

$$i = \frac{\sum \varepsilon}{\sum R} = \frac{15 + 15}{1 + 2 + 3 + 4} = \frac{30}{10} = 3A$$

olduğundan ampermetre 3A değerini gösterir.

Voltmetre 4Ω luk direncin üzerindeki gerilimi gösterir.

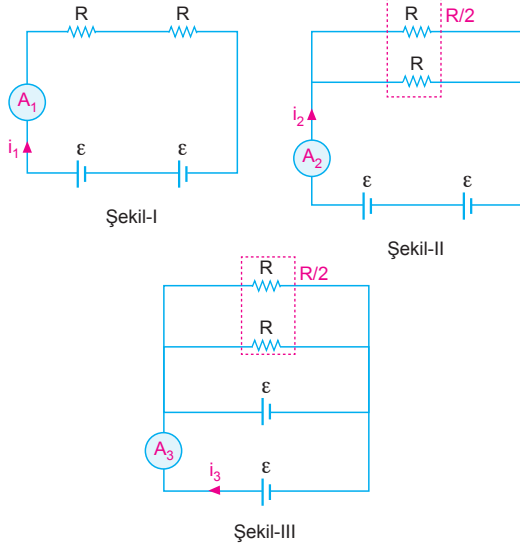
$$V = i \cdot 4 = 3 \cdot 4 = 12V \text{ olur.}$$

1. Pillerin bağlanması kullanım amacın göre ayarlanır. Daha büyük akım oluşturmak istiyorsak piller seri bağlanır. Pillerden akım fazla geçerse kısa sürede biter.

Verilen öncüller incelendiğinde, I., II. ve III. yargıların üçüde doğru olduğu görülür.

CEVAP E

2.



Şekil-I deki devrede:

$$i_1 = \frac{2\varepsilon}{2R} = \frac{\varepsilon}{R} \text{ olur.}$$

Şekil-II deki devrede:

$$i_2 = \frac{2\varepsilon}{\frac{R}{2}} = \frac{4\varepsilon}{R} \text{ olur.}$$

Şekil-III teki devrede:

$$i_3 = \frac{\varepsilon}{R} \text{ olur.}$$

Buna göre,

$$i_2 > i_1 = i_3 \text{ olur.}$$

CEVAP A

3. Beyza yaptığı deneyde üreteç sabit, direnç sayısı değişmektedir. Her üç devredeki akımları,

$$i_1 = \frac{\varepsilon}{R} \quad i_2 = \frac{\varepsilon}{2R} \quad i_3 = \frac{\varepsilon}{3R}$$

olarak bulur. Beyza 1. hipotezi test etmiştir.

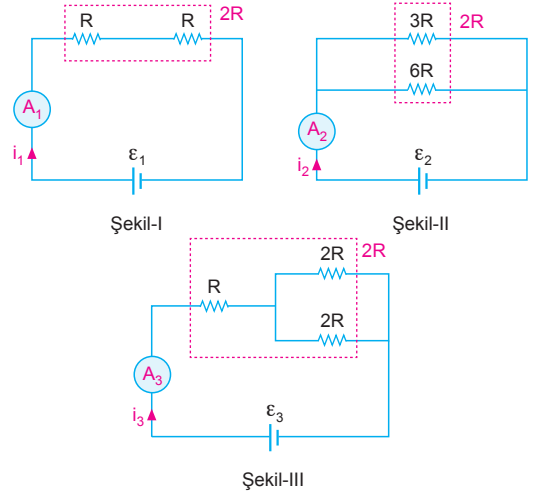
Alsu yaptığı deneyde direnç sabit, üreteç sayısı değişmektedir. Her üç devrede bulacağı akımlar,

$$i_1 = \frac{\varepsilon}{R} \quad i_2 = \frac{2\varepsilon}{R} \quad i_3 = \frac{3\varepsilon}{R}$$

olarak bulur.

CEVAP C

4.



Şekil-I deki devrede:

$$i_1 = \frac{\varepsilon_1}{2R} \text{ olur.}$$

Şekil-II deki devrede:

$$i_2 = \frac{\varepsilon_2}{2R} \text{ olur.}$$

Şekil-III teki devrede:

$$i_3 = \frac{\varepsilon_3}{2R} \text{ olur.}$$

Buna göre,

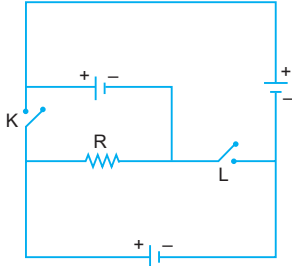
$$i_1 = i_2 = i_3$$

$$\frac{\varepsilon_1}{2R} = \frac{\varepsilon_2}{2R} = \frac{\varepsilon_3}{2R}$$

$$\varepsilon_1 = \varepsilon_2 = \varepsilon_3 \text{ olur.}$$

CEVAP C

5.



K, L anahtarları açık iken,

$$i_1 = \frac{\varepsilon + \varepsilon - \varepsilon}{R} = \frac{\varepsilon}{R} \text{ olur.}$$

K anahtarları kapalı iken,

$$i_2 = \frac{\varepsilon}{R} \text{ olur.}$$

L anahtarları kapalı iken,

$$i_3 = \frac{\varepsilon}{R} \text{ olur.}$$

Bu durumda, $i_1 = i_2 = i_3$ olur.

CEVAP E

6. Şekil-I de:

$$\varepsilon_1 = \varepsilon + \varepsilon = 2\varepsilon$$

olur.

Şekil-II de:

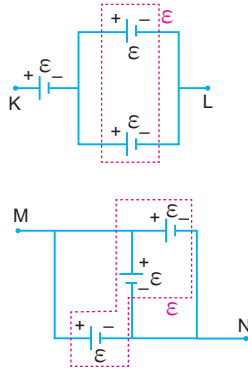
$$\varepsilon_2 = \varepsilon$$

olur.

Şekil-III te

$$\varepsilon_3 = \varepsilon - \varepsilon + \varepsilon = \varepsilon \text{ olur.}$$

Bu durumda, $\varepsilon_1 > \varepsilon_2 = \varepsilon_3$ olur.



CEVAP C

7.

S anahtarını açarken devreden akım geçmez. $V = \varepsilon$ olur.

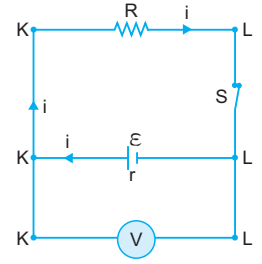
I. yargı doğrudur.

S anahtarını kapatıldığında voltmetre üreticinin veya R direncinin uçları arasındaki gerilimi gösterir.

II. yargı doğrudur.

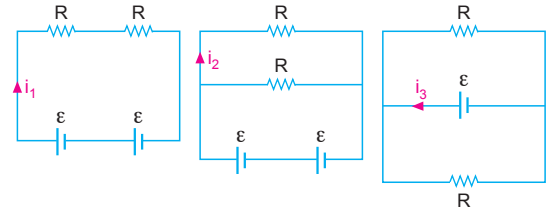
S anahtarını kapalı iken, R direncinin ve iç direncinin uçları arasındaki gerilimleri toplamı üreticinin emk değerine eşittir.

III. yargı doğrudur.



CEVAP E

8.



Şekil-I

Şekil-II

Şekil-III

Şekil-I deki devrede:

Devreden geçen akım,

$$i_1 = \frac{2\varepsilon}{2R} = \frac{\varepsilon}{R} \text{ olur.}$$

Üreticinin tükenme süresi,

$$q = \frac{\varepsilon}{R} \cdot t_1 \Rightarrow t_1 = \frac{qR}{\varepsilon} \text{ olur.}$$

Şekil-II deki devrede:

Devreden geçen akım;

$$i_2 = \frac{2\varepsilon}{R} = \frac{4\varepsilon}{R} \text{ olur.}$$

Üreteçlerin tükenme süresi;

$$q = \frac{4\varepsilon}{R} \cdot t_2 \Rightarrow t_2 = \frac{qR}{4\varepsilon} \text{ olur.}$$

Şekil-III teki devrede:

Üreteçten çekilen akım;

$$i_3 = \frac{\varepsilon}{R} = \frac{2\varepsilon}{R} \text{ olur.}$$

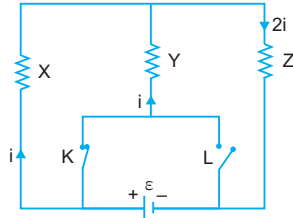
Üreticinin tükenme süresi,

$$q = \frac{2\varepsilon}{R} \cdot t_3 \Rightarrow t_3 = \frac{qR}{2\varepsilon} \text{ olur.}$$

Buna göre; $t_1 > t_3 > t_2$ olur.

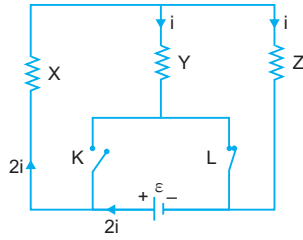
CEVAP E

9. Yalnız K anahtarı kapatıldığında X ve Y dirençleri paralel bunlarda Z ye seri bağlıdır. X ve Y den geçen akımlar eşittir.



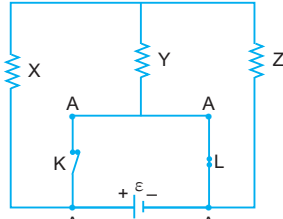
I. yargı doğrudur.

Yalnız L anahtarı kapatıldığında Y ve Z dirençleri paralel bunlarda X direncine seri bağlıdır. Y ve Z den eşit şiddette akım geçer.



II. yargı doğrudur.

K ve L anahtarları kapalı iken üreticinin iki ucuda aynı noktaya bağlı olduğundan üzerindeki devrede akım oluşmaz.

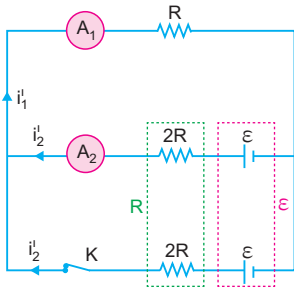
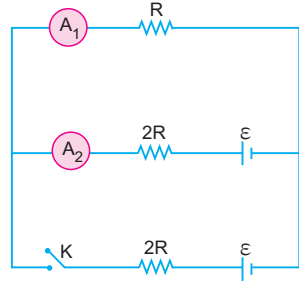


III. yargı yanlıştır.

CEVAP C

10. K anahtarı açık iken A_1 ve A_2 ampermetrelerinin üzerlerinden geçen akımlar eşittir.

$$i_1 = i_2 = \frac{\epsilon}{3R}$$



A_1 ampermetresinin üzerinden geçen akım,

$$i_1' = \frac{\epsilon}{R + R} = \frac{\epsilon}{2R}$$

olur. A_2 ampermetresinin üzerinden geçen akım

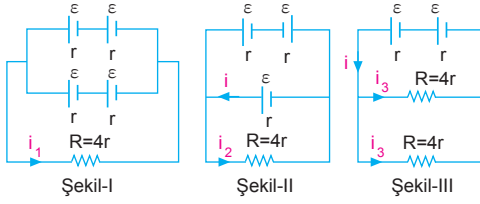
$$i_2' = \frac{i_1'}{2} = \frac{\epsilon}{4R}$$

olur.

A_1 ampermetresinin üzerinden geçen akım artar, A_2 ampermetresinin üzerinden geçen akım azalır.

CEVAP B

1.



Şekil-I de üreteçlerin dirençlerinin toplamı,

$$r_{eş} = \frac{2r}{2} = r \text{ olur.}$$

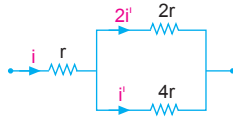
Devrenin toplam direnci,

$$R_{eş1} = r + 4r = 5r \text{ olur. } i_1 \text{ akımı,}$$

$$i_1 = \frac{\sum \epsilon}{R_{eş1}} = \frac{2\epsilon}{5r} \text{ olur.}$$

Şekil-II deki devrede eşdeğer direnç,

$$\begin{aligned} R_{eş} &= r + \frac{2r \cdot 4r}{2r + 4r} \\ &= r + \frac{4r}{3} \\ &= \frac{7r}{3} \text{ olur.} \end{aligned}$$



Anakol akımı,

$$i = \frac{\epsilon}{\frac{7r}{3}} = \frac{3\epsilon}{7r} \text{ olur.}$$

$$i' + 2i' = i$$

$$3i' = \frac{3\epsilon}{7r} \Rightarrow i' = \frac{\epsilon}{7r}$$

$$i_2 = i' = \frac{\epsilon}{7r} \text{ olur.}$$

Şekil-III te eşdeğer direnç,

$$R_{eş} = r + r + \frac{4r}{2} = 4r \text{ olur.}$$

Anakol akımı,

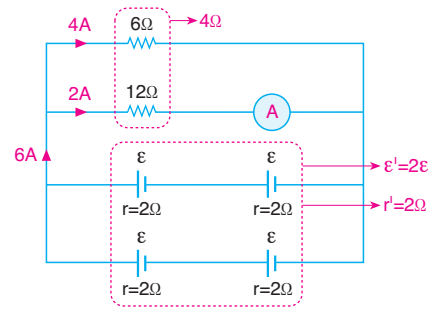
$$i = \frac{2\epsilon}{4r} = \frac{\epsilon}{2r} \text{ olur.}$$

$$i_3 \text{ akımı } i_3 = \frac{i}{2} = \frac{\epsilon}{4r} \text{ olur.}$$

Bu durumda, $i_1 > i_3 > i_2$ olur.

CEVAP C

2.



Akım denkleminde,

$$i = \frac{\sum \epsilon}{\sum R}$$

$$i = \frac{\epsilon'}{4 + r'}$$

$$6 = \frac{2\epsilon}{4 + 2}$$

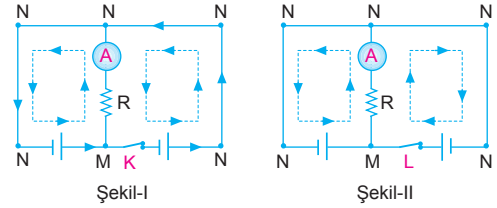
$$2\epsilon = 36$$

$$\epsilon = 18 \text{ V olur.}$$

CEVAP C

ESEN YAYINLARI

3.



Şekil-I de K anahtarı kapatıldığında kısa devre olduğunda ampermetre sıfırı gösterir.

I. yargı doğrudur.

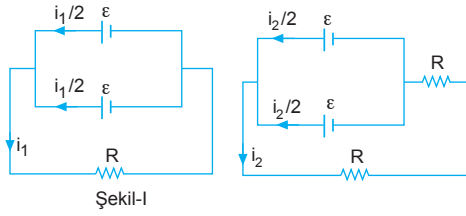
Şekil-II de oklar incelendiğinde ampermetrenin üzerinden akım geçer. Üreteçlerin her iki uçları M ve N noktalarına bağlandığından anahtar kapatıldığında üreteçler paralel bağlanmış olur. Dolayısıyla üreteçlerin ömrü artar.

II. yargı yanlıştır.

III. yargı doğrudur.

CEVAP D

4.



Şekil-I deki i_1 akımı, $i_1 = \frac{\epsilon}{R}$, üreteçlerin üzerlerinden geçen akım $\frac{i_1}{2} = \frac{\epsilon}{2R}$ olur.

$$q = \frac{i_1}{2} \cdot t_1$$

$$q = \frac{\epsilon}{2R} \cdot t_1 \Rightarrow t_1 = \frac{2qR}{\epsilon} \text{ olur.}$$

Şekil-II deki i_2 akımı, $i_2 = \frac{\epsilon}{2R}$ olur.

Üreteçlerin üzerlerinden geçen akım $\frac{i_2}{2} = \frac{\epsilon}{4R}$ olur.

$$q = \frac{i_2}{2} \cdot t_2$$

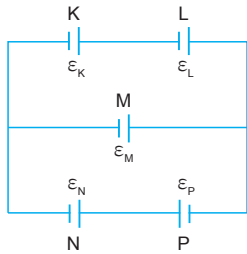
$$q = \frac{\epsilon}{4R} \cdot t_2 \Rightarrow t_2 = \frac{4qR}{\epsilon} \text{ olur.}$$

t_1 ve t_2 oranlarırsa,

$$\frac{t_1}{t_2} = \frac{\frac{2qR}{\epsilon}}{\frac{4qR}{\epsilon}} = \frac{1}{2} \text{ olur.}$$

CEVAP B

5.



Üreteçlerin hiç birinden elektrik akımı geçmediğine göre;

$$\epsilon_K + \epsilon_L = \epsilon_M = \epsilon_N - \epsilon_P \text{ dir.}$$

Buna göre;

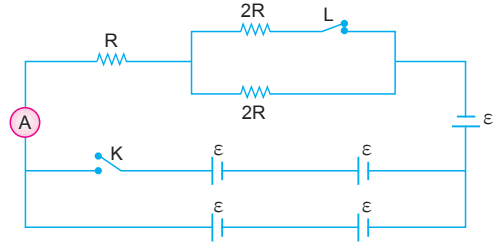
I. eşitlik doğrudur.

II. eşitlik doğrudur.

III. eşitlik yanlıştır.

CEVAP D

6.



K anahtarı açık

K anahtarı kapalı

L anahtarı kapalı iken:

L anahtarı açık iken:

$$i = \frac{3\epsilon}{2R} \text{ olur.}$$

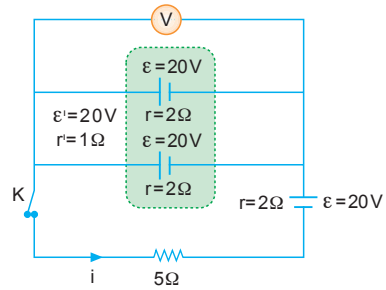
$$i' = \frac{3\epsilon}{3R} = \frac{\epsilon}{R} \text{ olur.}$$

$$\frac{i}{i'} = \frac{\frac{3\epsilon}{2R}}{\frac{\epsilon}{R}} = \frac{3}{2}$$

$$i' = \frac{2}{3}i \text{ olur.}$$

CEVAP C

7.



K anahtarı açık iken:

$$V_1 = \epsilon = 20 \text{ V olur.}$$

K anahtarı kapalı iken:

$$\begin{aligned} i &= \frac{\epsilon' + \epsilon}{5 + r' + r} \\ &= \frac{20 + 20}{5 + 1 + 2} \\ &= \frac{40}{8} \\ &= 5 \text{ A olur.} \end{aligned}$$

$$V_2 = \epsilon' - i \cdot r'$$

$$= 20 - 5 \cdot 1$$

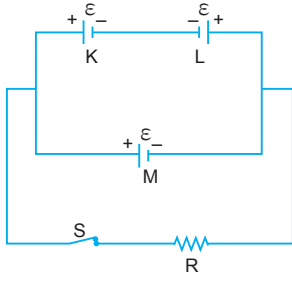
$$= 20 - 5$$

$$= 15 \text{ V olur.}$$

Voltmetre 15 voltu gösterir.

CEVAP C

8.

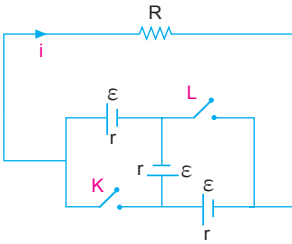


Üreteçlerin iç dirençleri önemsiz ise K ve L ters bağlı olduğundan üzerindeki gerilim sıfır, dirençleri toplamı sıfır olduğundan K ve L nin bulunduğu kısım kısa devre yapar ve R nin üzerinden akım geçmez. K, L ve M nin dirençleri varsa R direnci üzerinden akım geçer.

I. ve II. yargılar doğrudur. III. yargı yanlıştır.

CEVAP D

9.



İlk durumda i akımı,

$$i = \frac{\varepsilon - \varepsilon + \varepsilon}{R + 3r} = \frac{\varepsilon}{R + 3r} \text{ olur.}$$

K anahtarı kapatıldığında iki üreteç kısa devre olur.

i akımı, $i = \frac{\varepsilon}{r}$ olur. Direnç azaldığından akım artar.

I. yargı yanlıştır.

L anahtarı kapatıldığında yine iki üreteç kısa devre olduğundan i akımı, $i = \frac{\varepsilon}{R+r}$ olur.

II. yargı doğrudur.

K ve L anahtarları kapatıldığında üç üreteçte paralel bağlı olur. i akımı,

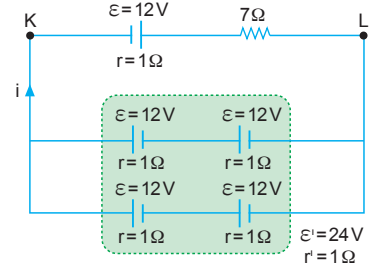
$$i = \frac{\varepsilon}{R + \frac{r}{3}} \text{ olur.}$$

Direnç azaldığında akım artar.

III. yargı yanlıştır.

CEVAP B

10.



Ana koldan geçen akım,

$$\begin{aligned} i &= \frac{\sum \varepsilon}{\sum R} \\ &= \frac{\varepsilon' + \varepsilon}{R + r' + r} \\ &= \frac{24 + 12}{7 + 1 + 1} \\ &= 4 \text{ A olur.} \end{aligned}$$

K ve L noktaları arasındaki potansiyel farkı,

$$\begin{aligned} V_{KL} &= \sum \varepsilon - \sum R \cdot i \\ &= 12 - 8 \cdot 4 \\ &= 12 - 32 \\ &= -20 \text{ V olur.} \end{aligned}$$

CEVAP A

11. Devrelerden geçen akımlar,

$$A: i_1 = \frac{\varepsilon}{R}$$

$$B: i_2 = \frac{\varepsilon + \varepsilon}{2R} = \frac{\varepsilon}{R}$$

$$C: i_3 = \frac{\varepsilon}{R}$$

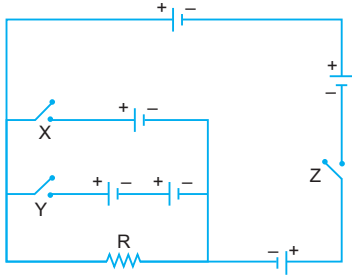
$$D: i_4 = \frac{\varepsilon}{3R}$$

$$E: i_5 = \frac{\varepsilon + \varepsilon - \varepsilon}{R} = \frac{\varepsilon}{R} \text{ olur.}$$

Devreden geçen akım küçük ise o üreteçler en geç sürede tükenir.

CEVAP D

12.



Yalnız X anahtarı kapatıldığında,

$$i_X = \frac{\varepsilon}{R} \text{ olur.}$$

Yalnız Y anahtarı kapatıldığında,

$$i_Y = \frac{\varepsilon + \varepsilon}{R} = \frac{2\varepsilon}{R} \text{ olur.}$$

Yalnız Z anahtarı kapatıldığında,

$$i_Z = \frac{\varepsilon + \varepsilon + \varepsilon}{R} = \frac{3\varepsilon}{R} \text{ olur.}$$

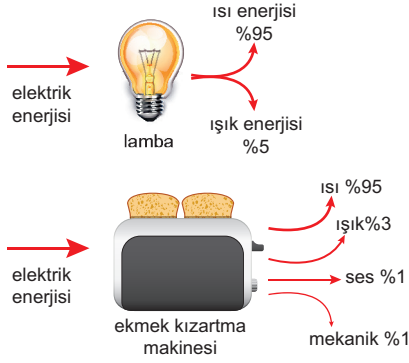
Akımlar arasında, $i_Z > i_Y > i_X$ ilişkisi vardır.

CEVAP C

1. Sigorta akımı, buldukları cihazın çalışma akımından biraz büyük olmalıdır.

CEVAP D

2.



Lambada ışığa dönüşen enerji verimi belirlerken, ekmek kızartma makinesinde ısıya dönüşen enerji ise verimi belirler.

Lambanın verimi %5, ekmek kızartma makinesinin verimi %95 tir.

Verimler eşit değildir. Ekmek kızartma makinesinin verimi ampule göre çok fazladır. Ampulde amaç dışı enerji dönüşümü %95 tir.

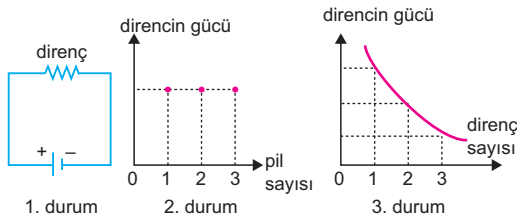
Ekmek kızartma makinesinde amaçlanan enerji dönüşümünde %95 dir. Bu iki değer eşittir.

I. yargı yanlıştır.

II. ve III. yargı doğrudur.

CEVAP E

3.



2. durumda pil sayısı arttığında direncin gücü değişmemektedir. Güç,

$$P = i.V = i^2.R = \frac{V^2}{R}$$

eşitliğinden bulunur. Direncin gücünün değişmemesi için üzerindeki gerilimin değişmemesi gerekir. A şıkında ilk şekilde verildiği gibi üreteçler paralel bağlı olduğundan direncin üzerindeki V gerilimi değişmez.

3. durumda direnç sayısı arttığında güç ifadesi ters orantılı olarak azalır.

A şıkında ikinci şekilde verilen durumla bu özdeşdir.

CEVAP A

4. Saç kurutma makinesinin üzerinden 3 A lik akım geçtiğine göre direnci,

$$P = i^2.R$$

$$450 = 3^2.R_m$$

$$R_m = 50 \Omega \text{ olur.}$$

Toplam gerilim 300 V olduğuna göre ütünün direnci,

$$V = i.R$$

$$300 = 3.(R_m + R_{\dot{u}})$$

$$300 = 3.(50 + R_{\dot{u}})$$

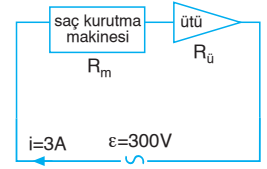
$$100 = 50 + R_{\dot{u}} \Rightarrow R_{\dot{u}} = 50 \Omega \text{ olur.}$$

Saç kurutma makinesi kısa devre yaptığında devreden geçen akım,

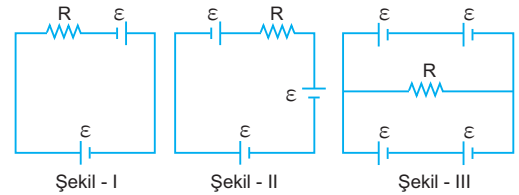
$$i = \frac{\epsilon}{R_{\dot{u}}} = \frac{300}{50} = 6A$$

olur.

CEVAP D



5.



Şekil-I, II ve III teki devrelerde R direncinin üzerinden geçen akımlar,

$$i_1 = \frac{\epsilon + \epsilon}{R} = \frac{2\epsilon}{R} = 2i$$

$$i_2 = \frac{\epsilon + \epsilon - \epsilon}{R} = \frac{\epsilon}{R} = i$$

$$i_3 = \frac{2\epsilon}{R} = 2i$$

olur. Bir direncin üzerinden akım geçtiğinde yayılan ısı enerjileri,

$$W = E = i.V.t = i^2.R.t = \frac{V^2}{R}.t$$

eşitliğinden bulunur. Dirençler özdeş olduğundan t zamanda yayılan ısı enerjileri,

$$E_1 = (2i)^2.R.t = 4i^2.R.t$$

$$E_2 = i^2.R.t$$

$$E_3 = (2i)^2.R.t = 4i^2.R.t \text{ olur.}$$

Enerjiler arasında, $E_1 = E_3 > E_2$ ilişkisi vardır.

CEVAP D

6. K anahtarı açık iken,

$$i_1 = \frac{\varepsilon}{R+R} = \frac{\varepsilon}{2R} = i$$

olur.

$$Q_{\text{verilen}} = Q_{\text{alınan}}$$

$$\frac{i^2 \cdot R \cdot t}{4} = m \cdot c \cdot \Delta T \quad \dots (1)$$

olur. K anahtarı kapalı

iken,

$$i_2 = \frac{\varepsilon}{R} = 2i \text{ olur.}$$

$$Q_{\text{verilen}} = Q_{\text{alınan}}$$

$$\frac{(2i)^2 \cdot R \cdot 2t}{4} = m \cdot c \cdot \Delta T'$$

$$\frac{8i^2 \cdot R \cdot t}{4} = m \cdot c \cdot \Delta T' \quad \dots (2)$$

(1) ve (2) eşitlikleri taraf tarafa oranlanırsa,

$$\frac{\frac{i^2 \cdot R \cdot t}{4}}{\frac{8i^2 \cdot R \cdot t}{4}} = \frac{m \cdot c \cdot \Delta T}{m \cdot c \cdot \Delta T'}$$

$$\frac{1}{8} = \frac{\Delta T}{\Delta T'}$$

$$\Delta T' = 8\Delta T \text{ olur.}$$

CEVAP C

ESEN YAYINLARI

7. Evlerimizde kullandığımız elektrikli aletler birbirlerine paraleldir. Fırın ve süpürge üzerindeki gerilim 220 V olur. Fırın kapatıldığında süpürge üzerindeki gerilim değişmez. Elektrik aletlerin güçleri,

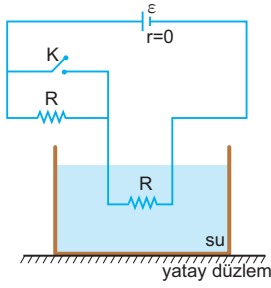
$$P_s = i_s \cdot V = 2 \cdot 220 = 440 \text{ W}$$

$$P_f = i_f \cdot V = 3 \cdot 220 = 660 \text{ W}$$

olur. P_s ve P_f taraf tarafa oranlanırsa,

$$\frac{P_s}{P_f} = \frac{440}{660} = \frac{2}{3} \text{ olur.}$$

CEVAP C



8.

elektriksel ev aletleri	güç (W)	aylık kullanım süresi (saat)
Ütü	2500	40
Bilgisayar	40	200
Bulaşık makinesi	1600	20

1 aylık zaman içerisinde makinelerin harcadıkları enerjileri ayrı ayrı bulalım:

Ütünün harcadığı enerji,

$$E_1 = P_1 \cdot t_1 = 2500 \cdot 40 = 100 \text{ kWh tir.}$$

Bilgisayarın harcadığı enerji,

$$E_2 = P_2 \cdot t_2 = 40 \cdot 200 = 8 \text{ kWh tir.}$$

Bulaşık makinesinin harcadığı enerji,

$$E_3 = P_3 \cdot t_3 = 1600 \cdot 20 = 32 \text{ kWh tir.}$$

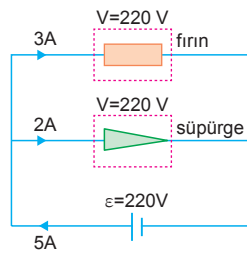
Toplam harcanan enerji,

$$\begin{aligned} E_{\text{toplam}} &= E_1 + E_2 + E_3 \\ &= 100 + 8 + 32 \\ &= 140 \text{ kWh olur.} \end{aligned}$$

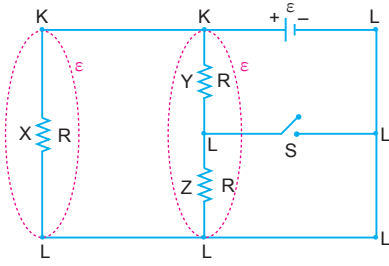
1 kWh enerji 0,2 ₺ olduğundan dolayı, aylık elektrik faturası,

$$\begin{aligned} \text{₺}_{\text{toplam}} &= E_{\text{toplam}} \cdot (0,2) \\ &= 140 \cdot (0,2) \\ &= 28 \text{ ₺ olur.} \end{aligned}$$

CEVAP D

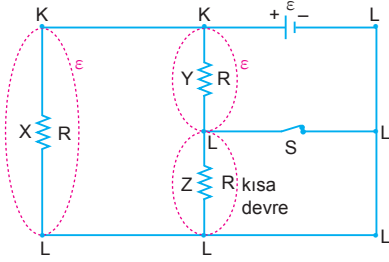


9.



Y ve Z seri bunlarda X direncine paraleldir. Dirençlerin üzerlerindeki gerilimler,

$$V_X = \varepsilon, V_Y = V_Z = \frac{\varepsilon}{2} \text{ olur.}$$



S anahtarı kapatıldığında Z direnci kısa devre olur. Üzerindeki gerilim sıfırdır. X ve Y paralel olup üzerindeki gerilim,

$$V_X = V_Y = \varepsilon \text{ olur.}$$

Dirençler özdeş olduğundan güçleri gerilimlere bağlıdır. X ve Y nin güçleri eşit olur.

CEVAP B

ESEN YAYINLARI