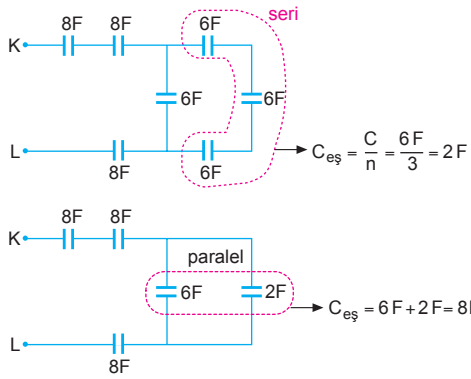


Ağıştırmalar
1

ÇÖZÜMLER

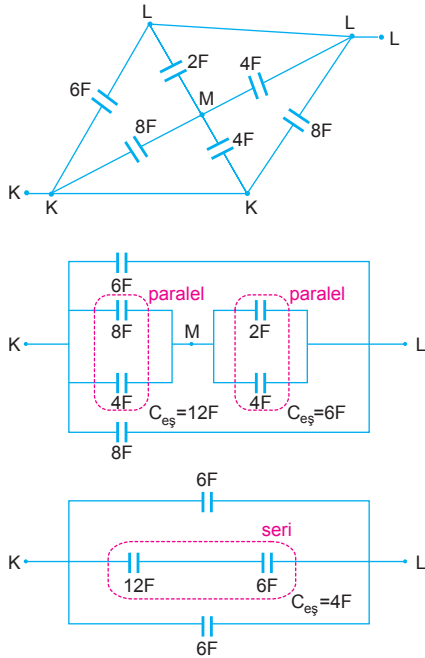
Sığaçların (Kondansatörlerin) Bağlanması

1.



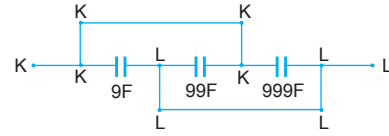
$$C_{KL} = \frac{C}{n} = \frac{8F}{4} = 2F \text{ olur.}$$

2.

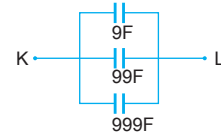


$$C_{KL} = 6 + 4 + 8 = 18F \text{ olur.}$$

3.

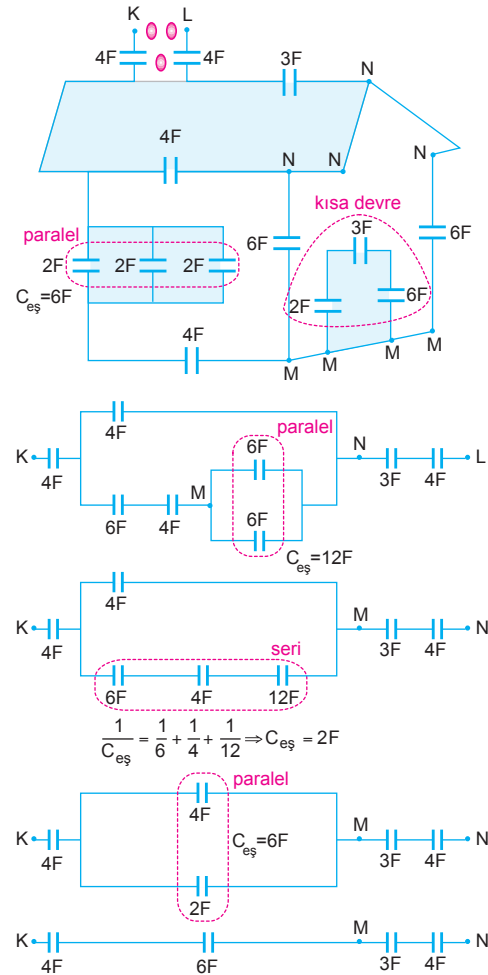


Üç sığaçta birbirine paralel bağlıdır.



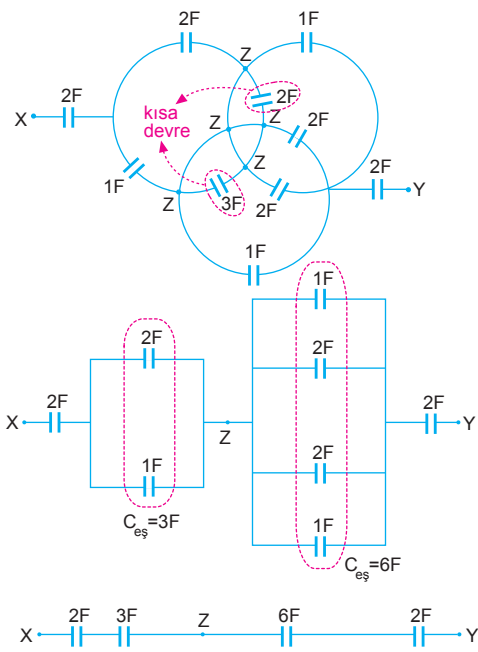
$$C_{KL} = 9 + 99 + 999 = 1107F \text{ olur.}$$

4.



$$\frac{1}{C_{KL}} = \frac{1}{4} + \frac{1}{6} + \frac{1}{3} + \frac{1}{4} \Rightarrow C_{KL} = 1F \text{ olur.}$$

5.

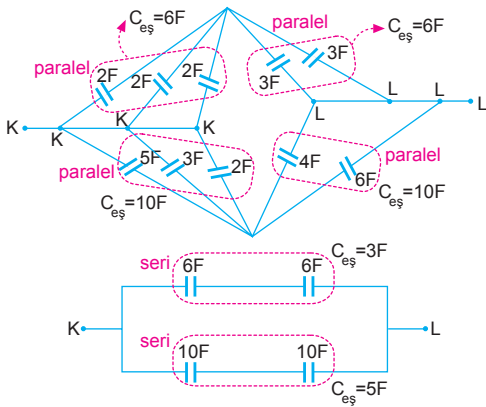


$$\frac{1}{C_{XY}} = \frac{1}{2} + \frac{1}{3} + \frac{1}{6} + \frac{1}{2}$$

$$\frac{1}{C_{XY}} = \frac{3+2+1+3}{6}$$

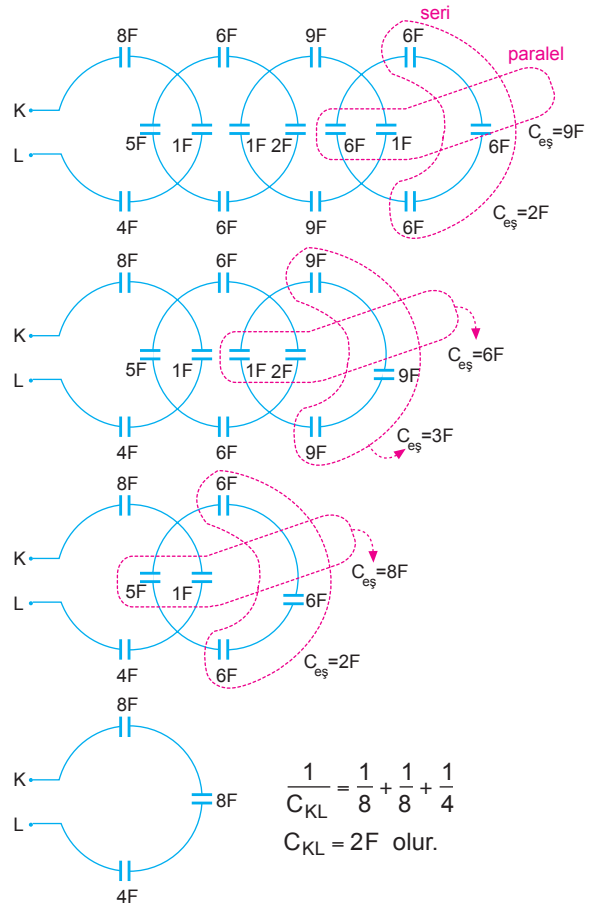
$$C_{XY} = \frac{2F}{3}$$

6.



$$C_{KL} = 3 + 5 = 8F \text{ olur.}$$

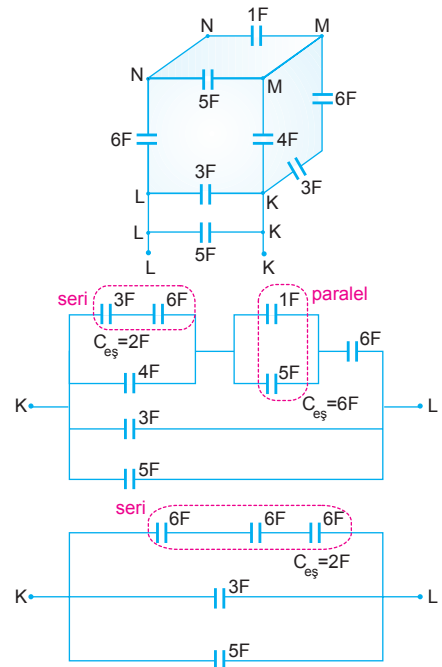
7.



$$\frac{1}{C_{KL}} = \frac{1}{8} + \frac{1}{8} + \frac{1}{4}$$

$$C_{KL} = 2F \text{ olur.}$$

8.



$$C_{KL} = 2 + 3 + 5 = 10F \text{ olur.}$$

1. a) Sığaçlar seri bağı olduğundan, her bir sığaçlar yükü aynıdır.

$$q = q_1 = q_2 = q_3 = 30 \text{ C olur.}$$

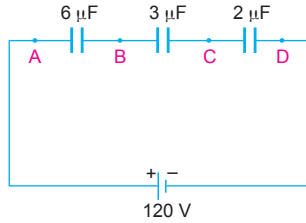
- b) K-L arasındaki eşdeğer sığa,

$$\begin{aligned} \frac{1}{C_{eş}} &= \frac{1}{C_1} + \frac{1}{C_2} + \frac{1}{C_3} \\ &= \frac{1}{2} + \frac{1}{3} + \frac{1}{6} \\ &= 1 \Rightarrow C_{eş} = 1 \text{ F olur.} \end{aligned}$$

- c) K-L arasındaki gerilim,

$$\begin{aligned} q &= C_{eş} \cdot V_{KL} \\ 30 &= 1 \cdot V_{KL} \Rightarrow V_{KL} = 30 \text{ V olur.} \end{aligned}$$

2.



Şekildeki sığaçlar seri bağı olduğundan,

$$\begin{aligned} \frac{1}{C_{eş}} &= \frac{1}{6} + \frac{1}{3} + \frac{1}{2} \\ \frac{1}{C_{eş}} &= \frac{6}{6} \Rightarrow C_{eş} = 1 \text{ F olur.} \end{aligned}$$

- a) $q_{top} = C_{eş} \cdot V_{top} = 1 \cdot 120 = 120 \mu\text{C}$ olur. Sığaçlar seri bağı olduğundan her bir sığaçın yükü, toplam yüke eşittir.

- b) A-C noktaları arasındaki eşdeğer sığa,

$$\begin{aligned} V_{AC} &= V_{AB} + V_{BC} \\ &= \frac{120}{6} + \frac{120}{3} \\ &= 20 + 40 \\ &= 60 \text{ V olur.} \end{aligned}$$

- c) $q_{CD} = C_{CD} \cdot V_{CD}$
 $120 = 2 \cdot V_{CD} \Rightarrow V_{CD} = 60 \text{ V olur.}$

3. a) Sığaçlar birbirlerine paralel bağı olduğundan,

$$C_{eş} = 1 + 2 + 3 = 6 \mu\text{F olur.}$$

- b) $q_1 = C_1 \cdot V_1 = 1 \cdot 10^{-6} \cdot 100 = 1 \cdot 10^{-4} \text{ C olur.}$

$$q_2 = C_2 \cdot V_2 = 2 \cdot 10^{-6} \cdot 100 = 2 \cdot 10^{-4} \text{ C olur.}$$

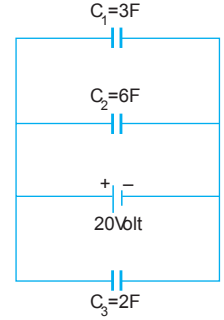
$$q_3 = C_3 \cdot V_3 = 3 \cdot 10^{-6} \cdot 100 = 3 \cdot 10^{-4} \text{ C olur.}$$

- c) $q_{top} = q_1 + q_2 + q_3$
 $= 1 \cdot 10^{-4} + 2 \cdot 10^{-4} + 3 \cdot 10^{-4}$
 $= 6 \cdot 10^{-4} \text{ C olur.}$

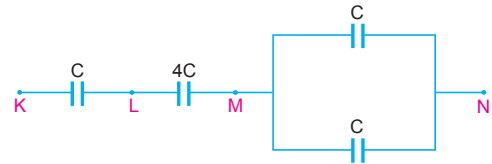
4. a) Sığaçlar birbirine paralel bağı olduğundan,
 $C_{eş} = 3 + 6 + 2 = 11 \text{ F olur.}$

- b) Sığaçlar birbirlerine paralel bağı olduğundan,
 $V_1 = V_2 = V_3 = V = 20 \text{ V olur.}$

- c) $q_{top} = C_{eş} \cdot V$
 $= 11 \cdot 20$
 $= 220 \text{ C olur.}$



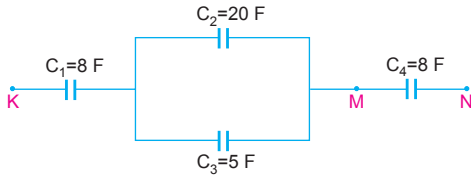
5.



- a) $q_{KL} = q_{LM}$
 $C \cdot V_{KL} = 4C \cdot V_{LM}$
 $C \cdot 40 = 4C \cdot V_{LM} \Rightarrow V_{LM} = 10 \text{ volt olur.}$

- b) $q_{LM} = q_{MN}$
 $C_{LM} \cdot V_{LM} = C_{MN} \cdot V_{MN}$
 $4C \cdot 10 = 2C \cdot V_{MN} \Rightarrow V_{MN} = 20 \text{ volt olur.}$
 $V_{KN} = V_{KL} + V_{LM} + V_{MN}$
 $= 40 + 10 + 20$
 $= 70 \text{ volt olur.}$

6.



a) C_1 sığacının yükü,

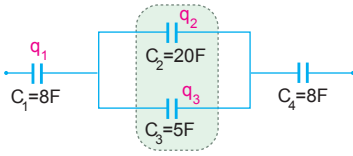
$$E_1 = \frac{q_1^2}{2C_1} \Rightarrow q_1 = \sqrt{2E_1 \cdot C_1} = \sqrt{2 \cdot 400 \cdot 8} = 80 \text{ C}$$

olur.

C_1 ve C_4 seri olduğundan yükleri eşittir.

$$q_1 = q_4 = 80 \text{ C dur.}$$

b)



C_2 ve C_3 paralel bağlı olduklarından potansiyelleri aynıdır.

Yükleri toplamı,

$$q_1 = q_2 + q_3$$

$$80 = C_2 \cdot V + C_3 \cdot V$$

$$80 = 20V + 5V$$

$$80 = 25V \Rightarrow V = \frac{16}{5} \text{ volt olur.}$$

C_3 sığacının yükü,

$$q_3 = C_3 \cdot V = 5 \cdot \frac{16}{5} = 16 \text{ C olur.}$$

c) C_2 ve C_3 paralel olduğundan eşdeğer sığa,

$$C_{23} = C_2 + C_3 = 20 + 5 = 25 \text{ F bulunur.}$$

C_1 , C_{23} ve C_4 seri bağlı olduğundan devrenin eşdeğer sığası,

$$\begin{aligned} \frac{1}{C_{eş}} &= \frac{1}{C_1} + \frac{1}{C_{23}} + \frac{1}{C_4} \\ &= \frac{1}{8} + \frac{1}{25} + \frac{1}{8} \\ &= \frac{29}{100} \Rightarrow C_{eş} = \frac{100}{29} \text{ F olur.} \end{aligned}$$

Eşdeğer sığa üzerindeki toplam yük 80 C dur.

$$q_{top} = C_{eş} \cdot V_{KN}$$

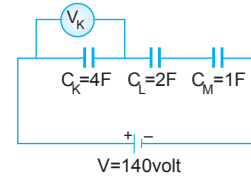
$$80 = \frac{100}{29} \cdot V_{KN} \Rightarrow V_{KN} = \frac{116}{5} \text{ volt olur.}$$

7. Yük-gerilim grafiğinde doğrunun eğimi sığayı verir.

$$C_K = \frac{20}{5} = 4F$$

$$C_L = \frac{10}{5} = 2F$$

$$C_M = \frac{10}{10} = 1F$$



a) Sığaçlar seri olarak bağlandığında,

$$\frac{1}{C_{eş}} = \frac{1}{4} + \frac{1}{2} + \frac{1}{1}$$

$$\frac{1}{C_{eş}} = \frac{1+2+4}{4}$$

$$\frac{1}{C_{eş}} = \frac{7}{4} \Rightarrow C_{eş} = \frac{4F}{7} \text{ olur.}$$

b) Sığaçlar seri bağlandığından,

$$q_{toplam} = q_K = q_L = q_M \text{ olur. Bu durumda,}$$

$$q_{top} = q_K$$

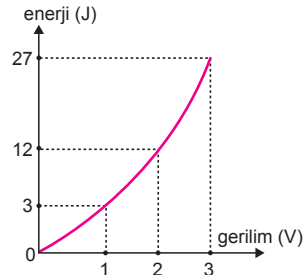
$$C_{eş} \cdot V_{top} = C_K \cdot V_K$$

$$\frac{4}{7} \cdot 140 = 4 \cdot V_K \Rightarrow V_K = 20 \text{ volt olur.}$$

c) $q_{top} = C_{eş} \cdot V_{top} = \frac{4}{7} \cdot 140 = 80 \text{ C}$

$$q_{top} = q_L = 80 \text{ C olur.}$$

8.



$$a) E = \frac{1}{2} \cdot C \cdot V^2$$

$$3 = \frac{1}{2} \cdot C \cdot (1)^2 \Rightarrow C = 6F \text{ olur.}$$

$$b) E = \frac{1}{2} \cdot C \cdot V^2 = \frac{1}{2} \cdot 6 \cdot (10)^2 = 300 \text{ J olur.}$$

9. X, Y ve Z sığaçlarının sığaları,

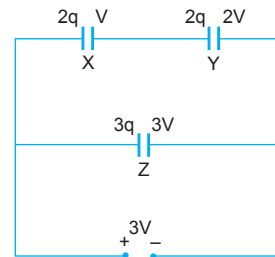
$$C_X = \frac{2q}{V} = 2C$$

$$C_Y = \frac{2q}{2V} = \frac{q}{V} = C$$

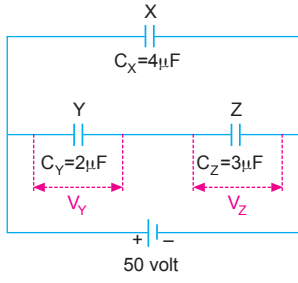
$$C_Z = \frac{3q}{3V} = \frac{q}{V} = C$$

olur. Buna göre,

$$C_X > C_Y = C_Z \text{ olur.}$$



10.



Y ve Z sığaçları birbirine seri bağlı ve yükleri eşittir. Potansiyelleri ise sığaları ile ters orantılıdır.

$$2V_Y = 3V_Z \text{ olur.}$$

$V_Y + V_Z = 50$ volt olduğuna göre; $V_Z = 20$ volt olur.

$$C_Z = \frac{q_Z}{V_Z}$$

$$3 \cdot 10^{-6} = \frac{q_Z}{20}$$

$$q_Z = 6 \cdot 10^{-5} \text{ C olur.}$$

11. K anahtarı 1 konumunda iken:

$$q_Z = 2C \cdot V = q \text{ olur.}$$

K anahtarı 2 konumunda iken:

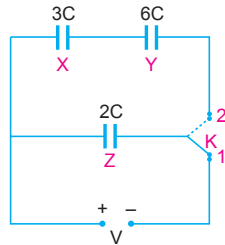
$$C_{XY} = 2C \text{ olur.}$$

Ortak potansiyel,

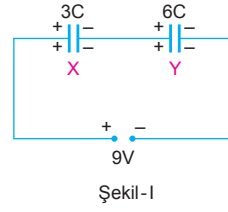
$$V_{\text{ort}} = \frac{2C \cdot V}{2C + 2C} = \frac{2C \cdot V}{4C} = \frac{1}{2} V \text{ olur.}$$

X kondansatörünün yükü,

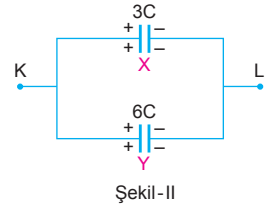
$$q_X^1 = C_{XY} \cdot V_{\text{ort}} = 2C \cdot \frac{1}{2} V = CV = \frac{1}{2} q \text{ olur.}$$



12.



Şekil-I



Şekil-II

Şekil-I deki devrede:

$$C_{\text{eş}} = 2C \text{ olur.}$$

$$q_{\text{top}} = q_X = q_Y = C_{\text{eş}} \cdot V = 2C \cdot 9V = 18CV \text{ olur.}$$

Şekil-II deki devrede:

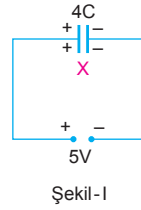
K-L uçları arasındaki potansiyel fark,

$$\begin{aligned} V_{KL} = V_{\text{ort}} &= \frac{q_X + q_Y}{C_X + C_Y} \\ &= \frac{18CV + 18CV}{3C + 6C} \\ &= \frac{36V}{9} \\ &= 4V \end{aligned}$$

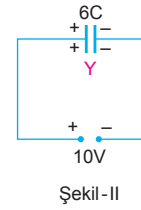
olur.

ESEN YAYINLARI

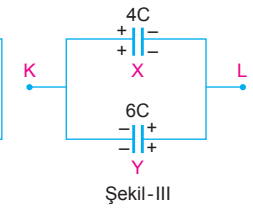
13.



Şekil-I



Şekil-II



Şekil-III

Şekil-I deki devrede:

$$q_X = 4C \cdot 5V = 20CV \text{ olur.}$$

Şekil-II deki devrede:

$$q_Y = 6C \cdot 10V = 60CV \text{ olur.}$$

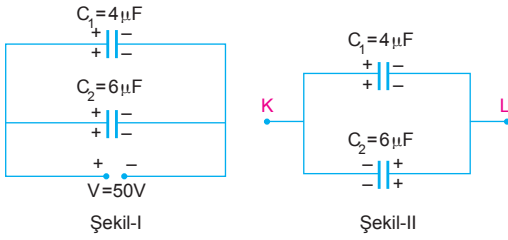
Şekil-III teki devrede:

K-L uçları arasındaki potansiyel fark,

$$\begin{aligned} V_{KL} = V_{\text{ort}} &= \frac{q_Y - q_X}{C_X + C_Y} \\ &= \frac{60CV - 20CV}{4C + 6C} \\ &= \frac{40CV}{10C} \\ &= 4V \end{aligned}$$

olur.

14.



Şekil - I deki devrede:

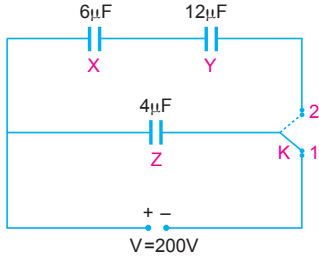
$$q_1 = C_1 \cdot V = 4 \cdot 50 = 200 \mu\text{C},$$

$$q_2 = C_2 \cdot V = 6 \cdot 50 = 300 \mu\text{C} \text{ olur.}$$

Şekil - II deki devrede:

$$V_{KL} = V_{\text{ort}} = \frac{q_2 - q_1}{C_1 + C_2} = \frac{300 - 200}{4 + 6} = 10\text{V} \text{ olur.}$$

15.



K anahtarı 1 konumunda iken:

$$q_Z = C_Z \cdot V$$

$$= 4 \cdot 200$$

$$= 800 \mu\text{C} \text{ olur.}$$

K anahtarı 2 konumunda iken:

$$C_{XY} = 4 \mu\text{F} \text{ olur.}$$

$$V_{\text{ort}} = \frac{800}{4 + 4} = 100 \text{ V} \text{ olur.}$$

$$q_Y^1 = C_{XY} \cdot V_{\text{ort}}$$

$$= 4 \cdot 100$$

$$= 400 \mu\text{C} \text{ olur.}$$

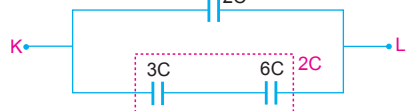
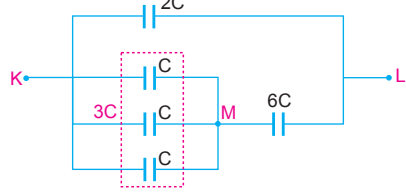
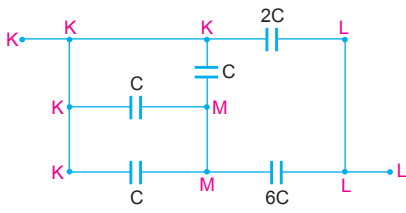
$$E_Y = \frac{1}{2} \frac{(q_Y^1)^2}{C_Y}$$

$$= \frac{1}{2} \cdot \frac{(4 \cdot 10^{-4})^2}{12 \cdot 10^{-6}}$$

$$= \frac{16 \cdot 10^{-8}}{24 \cdot 10^{-6}}$$

$$= \frac{2}{3} \cdot 10^{-2} \text{ J} \text{ olur.}$$

5.

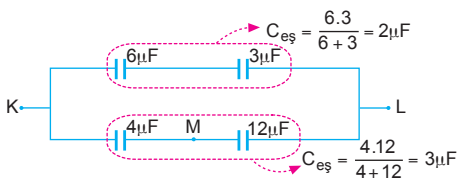
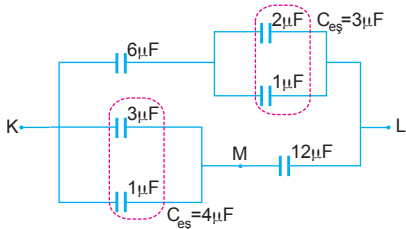
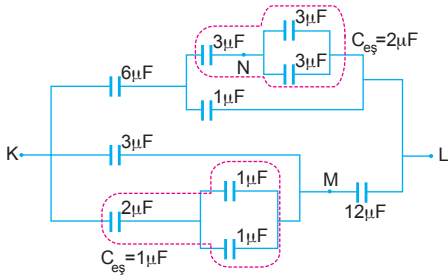
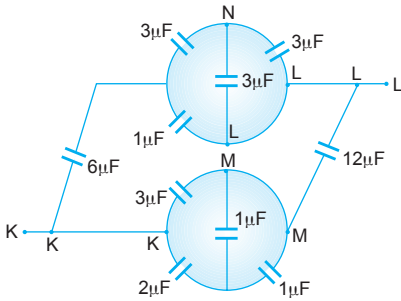


K-L uçları arasındaki eşdeğer sığa,

$$C_{eş} = 2C + 2C = 4C \text{ olur.}$$

CEVAP D

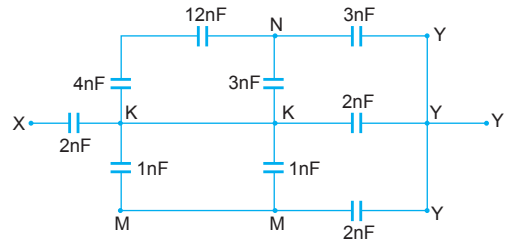
6.



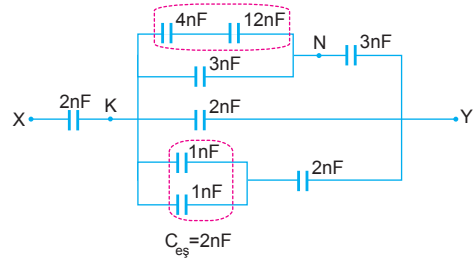
$$C_{KL} = 2 + 3 = 5\mu\text{F} \text{ olur.}$$

CEVAP C

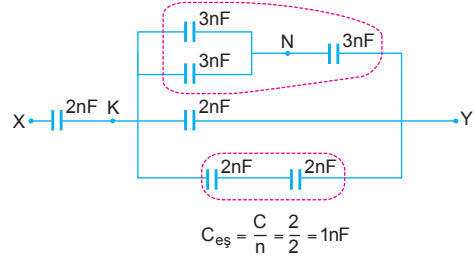
7.



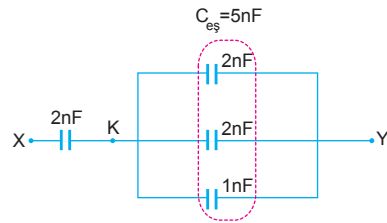
$$C_{eş} = \frac{4 \cdot 12}{4 + 12} = 3\text{nF}$$



$$C_{eş} = \frac{6 \cdot 3}{6 + 3} = 2\text{nF}$$



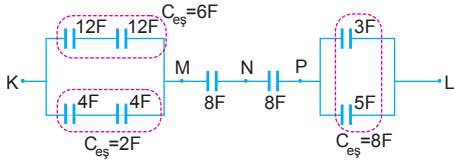
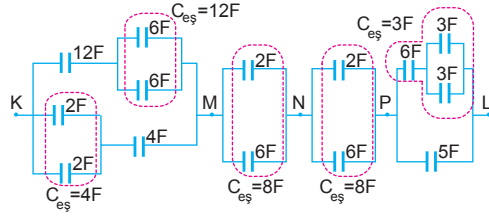
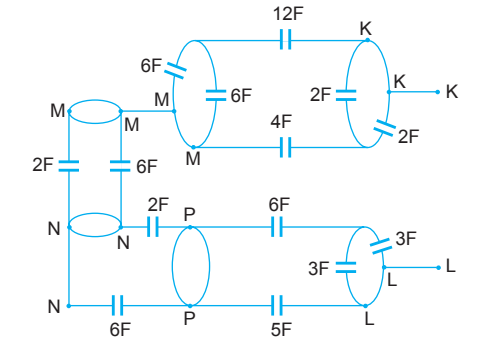
$$C_{eş} = \frac{C}{n} = \frac{2}{2} = 1\text{nF}$$



$$C_{XY} = \frac{2 \cdot 5}{2 + 5} = \frac{10}{7} \text{ nF olur.}$$

CEVAP E

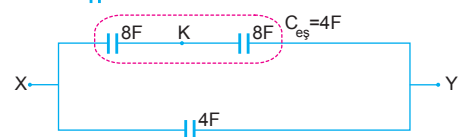
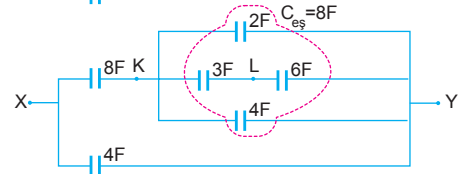
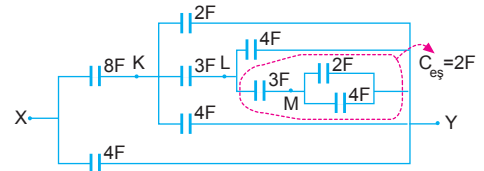
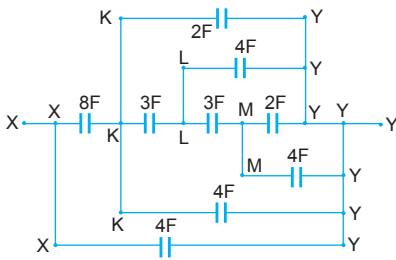
8.



$$C_{KL} = \frac{C}{n} = \frac{8}{4} = 2F \text{ olur.}$$

CEVAP B

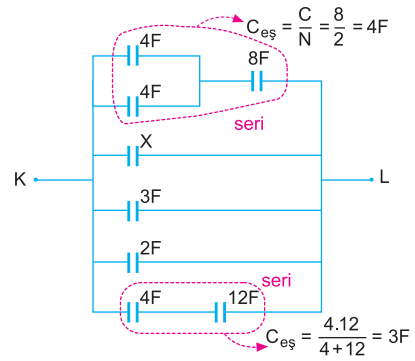
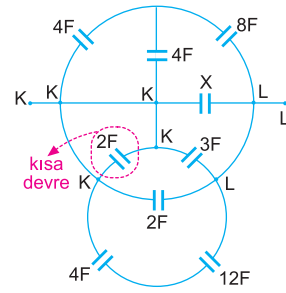
9.



$$C_{XY} = 4 + 4 = 8F \text{ olur.}$$

CEVAP B

10. Devre açılırsa,



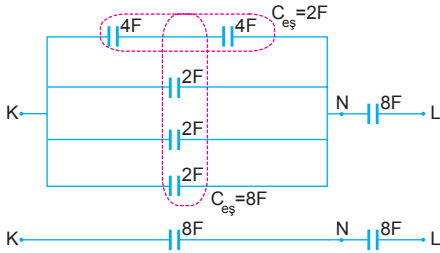
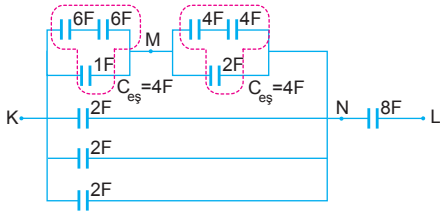
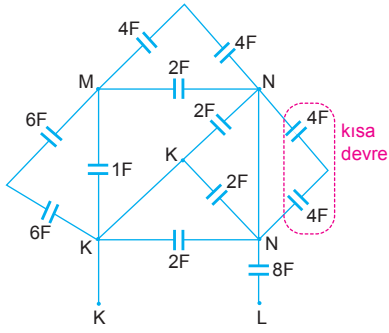
Şekildeki sığaçlar paralel eşdeğer sığa 16F olduğundan,

$$C_{KL} = 4 + X + 3 + 2 + 3$$

$$16 = 12 + X \Rightarrow X = 4F \text{ olur.}$$

CEVAP A

11.

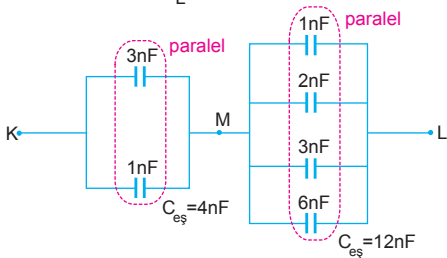
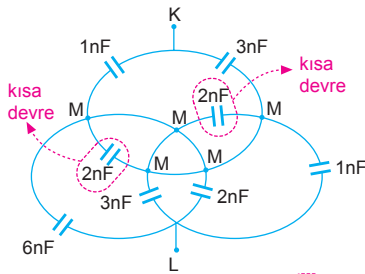


$$C_{KL} = \frac{C}{n} = \frac{8}{2} = 4F \text{ olur.}$$

CEVAP C

ESEN YAYINLARI

12.



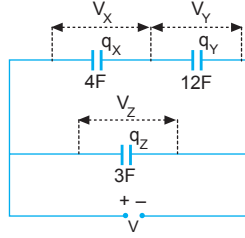
$$C_{KL} = \frac{4 \cdot 12}{4 + 12} = \frac{48}{16} = 3nF \text{ olur.}$$

CEVAP C

1. Sığaçlar üzerinde yük depolanır. Bu yük istenildiğinde akım olarak çeşitli amaçlar için kullanılabilir. Sığaçlar, fotoğraf makinelerinde, elektrik motorlarında, elektroşok cihazlarında, bilgisayar klavyelerinde ve birçok elektrikli aletlerde kullanılır.

CEVAP E

2. X ve Y sığaçları, seri bağlı olduğundan X ve Y üzerindeki yükler eşittir.
 $q_X = q_Y$ dir.
 I. yargı doğrudur.
 X ve Y sığaçlarının eşdeğer sığası,



$$C_{XY} = \frac{4 \cdot 12}{4 + 12} = 3F \text{ olur.}$$

X ve Y sığaçlarının toplam yükü,

$$q_{XY} = C_{XY} \cdot V = 3 \cdot V$$

$$q_X = q_Y = q_{XY} = 3 \cdot V$$

Z sığacının yükü,

$$q_Z = C_Z \cdot V = 3 \cdot V \text{ olur. Bu durumda,}$$

$$q_X = q_Y = q_Z = 3V \text{ olur.}$$

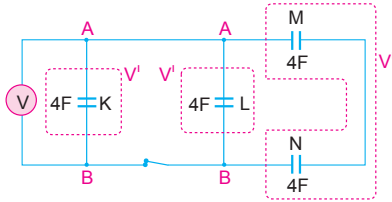
II. yargı doğrudur.

$$V_X + V_Y = V_Z = V \text{ olur.}$$

III. yargı yanlıştır.

CEVAP D

- 3.



Anahtar açık iken K sığacının sığası,

$$C = \frac{q}{V} = \frac{400}{100} = 4F \text{ olur.}$$

Sığaçlar özdeş olduğundan hepsinin sığaları eşittir. Anahtar kapatıldığında A ve B noktaları arasındaki sığaçlar paralel bağlanmış olur. Sığaçların yeni yükleri,

$$q_K = C \cdot V' = 4V'$$

$$q_L = C \cdot V' = 4V'$$

$$q_M = q_N = \frac{C}{2} \cdot V' = \frac{4}{2} \cdot V' = 2V'$$

olur. Yük korunacağından,

$$q_{\text{ik}} = q_K + q_L + q_M$$

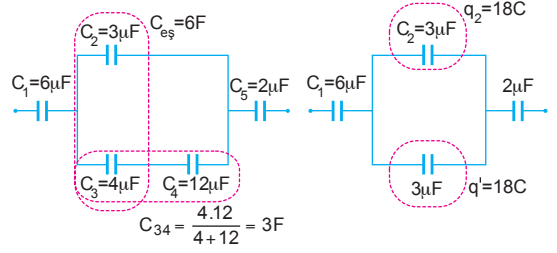
$$400 = 4V' + 4V' + 2V'$$

$$400 = 10V' \Rightarrow V' = 40 \text{ volt olur.}$$

Yeni durumda voltmetre 40 voltu gösterir.

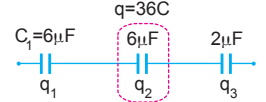
CEVAP B

- 4.



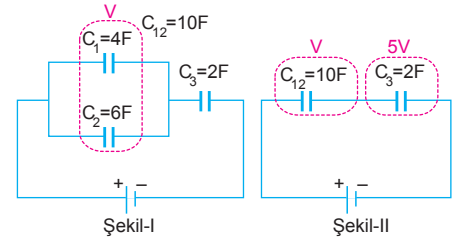
$$C_{34} = \frac{4 \cdot 12}{4 + 12} = 3F$$

Şekildeki devrede sığaçlar seri olduğundan,
 $q_1 = q_2 = q_3 = 36 \text{ C}$ olur.



CEVAP E

- 5.



Şekil-I de C_1 sığacının üzerindeki gerilim V ise, C_1 sığacının yükü, $q_1 = C_1 \cdot V = 4 \cdot V$ olur.

Şekil-II de C_{12} ve C_3 sığaçları seri olduğundan C_{12} sığaçları üzerindeki gerilim V ise C_3 sığacının yükü,

$$q_3 = C_3 \cdot 5V = 2 \cdot 5V = 10V \text{ olur.}$$

q_1 ve q_3 yükleri oranlanırsa,

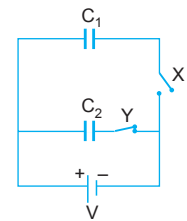
$$\frac{q_1}{q_3} = \frac{4V}{10V} = \frac{2}{5} \text{ olur.}$$

CEVAP B

6. X anahtarı kapatılırsa sığaçlar paralel bağlanacağından üzerlerindeki gerilimler eşittir.

I. yargı doğrudur.

C_2 sığacı yüklendikten sonra anahtarın açılması veya üretcin devreden çıkarılması

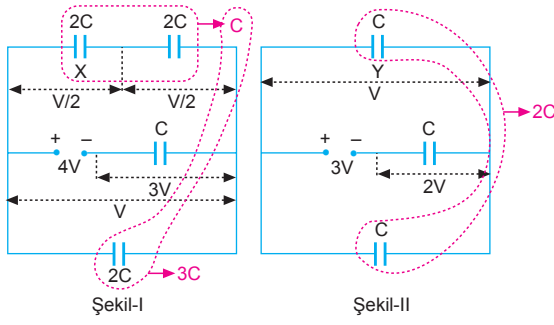


C_2 sığacında bir değişme yapmaz. C_2 sığacının gerilimi, yükü değişmez.

II. yargı yanlıştır, III. yargı doğrudur.

CEVAP D

7.

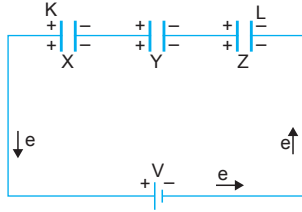


Sığaçların üzerlerindeki gerilimler gösterilmiştir. V_X ve V_Y taraf tarafa oranlanırsa,

$$\frac{V_X}{V_Y} = \frac{V}{V} = \frac{1}{2} \text{ olur.}$$

CEVAP B

8.



Üreteçteki (-) yükler Z sığaçının L levhasına gelecek bu levhayı (-) ile yükler.

K levhasındaki elektronlar pilin (+) ucuna giderek X sığaçının K levhasının (+) ile yüklenmesi sağlanır.

K ve L levhalarının dışındaki levhalar etki ile yüklenir. Yük miktarları eşit fakat zıt işaretli olarak şekildedeki gibi yüklenirler.

I., II. ve III. yargılar doğrudur.

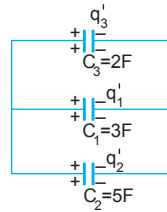
CEVAP E

9. Şekil-I de C_1 ve C_2 nin yükleri,

$$q_1 = C_1 \cdot V = 3 \cdot 100 = 300 \text{ C}$$

$$q_2 = C_2 \cdot V = 5 \cdot 100 = 500 \text{ C}$$

Şekil-II de sığaçların toplam yükü sığalarıyla doğru orantılı olarak paylaşılır.



$$q_1 + q_2 = q_1' + q_2' + q_3'$$

$$300 + 500 = C_1 \cdot V' + C_2 \cdot V' + C_3 \cdot V'$$

$$800 = 3 \cdot V' + 5 \cdot V' + 2 \cdot V'$$

$$800 = 10V' \Rightarrow V' = 80 \text{ volt olur.}$$

Yeni durumda sığaçların yeni yükleri,

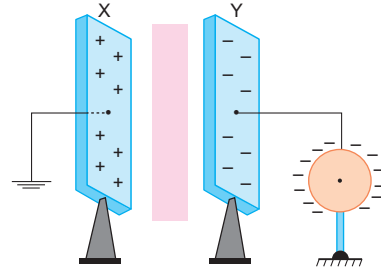
$$q_1' = C_1 \cdot V' = 3 \cdot 80 = 240 \text{ C}$$

$$q_1 - q_1' = 300 - 240 = 60 \text{ C}$$

Yük C_1 sığaçından C_3 sığaçına geçmiştir.

CEVAP B

10.



Levhalar arasında di elektrik madde bulunduğundan sığaçın sığası $C = K_o \cdot \epsilon_o \cdot \frac{A}{d}$ olduğundan artar. Bu durumda X levhası (+) üzerindeki yük artar. Bu artışa bağlı olarak Y levhası üzerindeki (-) yük de artar. Bu durumda Kürenin yükü (-) azalır. Kürenin

Potansiyeli, $V = k \cdot \frac{q}{r}$

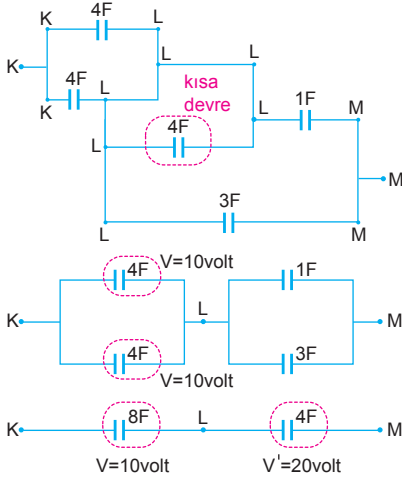
Elektrik alanı, $E = k \cdot \frac{q}{r^2}$

yük (-) azaldığından elektrik alanın büyüklüğü azalır. Potansiyel artar.

Pozitif yüklü levha (Y) üzerindeki yük artarken top-rağa elektron geçmiştir.

CEVAP E

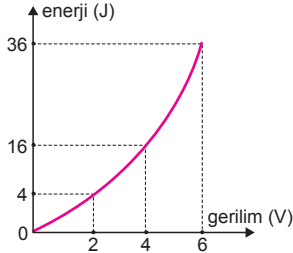
1.



8F ve 4F lik sığaçlar seri olduğundan üzerlerindeki yükler eşittir. Bu durumda $q = C.V$ ifadesine göre 8F lik sığaç üzerindeki gerilim 10 volt ise 4F lik sığaçın üzerindeki gerilim 20 volt olur.

CEVAP C

2.



Bir sığaçın enerjisinin levhalara uygulanan gerilime bağlı değişimi,

$$E = \frac{1}{2}CV^2 \text{ şeklinde ifade edilir.}$$

Grafikteki V ve E değerlerinden birini bu eşitlikte yerine yazacak olursak sığaçların sığası;
V = 2 için, E = 4 tür.

$$E = \frac{1}{2}C.V^2$$

$$4 = \frac{1}{2}C.2^2 \Rightarrow C = 2F \text{ olur.}$$

Sığaca 20 voltluk gerilim uygulanırsa yük,
 $q = C.V = 2.20 = 40 \text{ C}$ olur.

CEVAP D

3.

Şekil-III de sığaçlar paralel bağlandığından potansiyelleri eşittir. Yük dengesi kurulduğunda X'in yükü, $q_X^I = 2CV$ ve Y nin yükü $q_Y^I = CV$ olur. Yük korunacağından

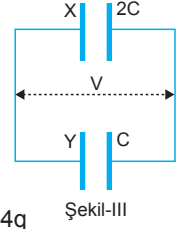
$$q_X + q_Y = q_X^I + q_Y^I$$

$$3q + 6q = 2CV + CV \Rightarrow CV = 4q$$

bulunur. X in yükü $q_X^I = 8q$

Y nin yükü $q_Y^I = 4q$

olur. Başlangıçta Y nin yükü $9q$ idi. Bu durumda X levhasından Y levhasına $-5q$ yükü geçmiştir. Genelde yük geçişlerinde (-) değer söylenmez. X den Y ye $5q$ yükü geçti deriz.



CEVAP B

4.

K anahtarı açık iken:

Sığaçların yükleri

$$q_X = C. \frac{V}{2} = \frac{1}{2} CV$$

$$q_Y = C. \frac{V}{2} = \frac{1}{2} CV$$

$$q_Z = C.V \text{ olur.}$$

K anahtarı kapalı iken:

X sığaçının yükü, $q_X^I = 0$

X nötr olur.

I. yargı doğrudur.

Y sığaçının yükü, $q_Y^I = C.V$ olur.

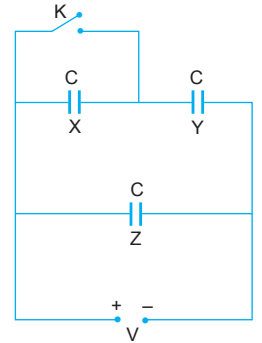
Y nin yükü artar.

II. yargı doğrudur.

Z sığaçının yükü, $q_Z^I = C.V$ olur.

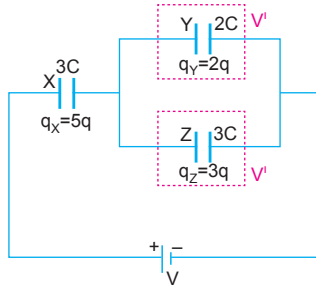
Z nin yükü değişmez.

III. yargı doğrudur.



CEVAP E

5.



Y ve Z sığaçları paralel olduklarından üzerlerindeki gerilimler eşittir. Y ve Z sığaçları X sığacına seri

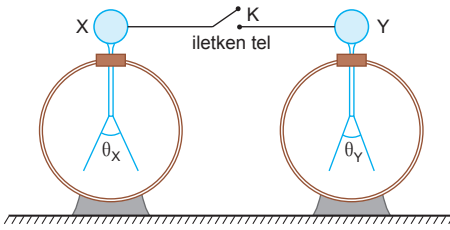
bağlı olduğundan Y ve Z nin toplam yükü X sığacının yüküne eşittir. $C = \frac{q}{V}$ eşitliğine göre üreteçlerin üzerlerindeki gerilimler eşit olduğunda üzerindeki yük C ile doğru orantılıdır.

$$C_Y = 2C \Rightarrow q_Y = 2q$$

$$C_Z = 3C \Rightarrow q_Z = 3q \text{ olur.}$$

CEVAP B

6.



K anahtarı kapatıldığında X ve Y elektroskoplarının potansiyelleri eşitleninceye kadar yük geçişi olur.

$C = \frac{q}{V}$ eşitliğinde görüldüğü gibi elektroskopların potansiyelleri (V) eşitleneceğinden, yük akışı bittiğinde,

$$C_X = C \text{ ve } C_Y = 4C \text{ olduğundan,}$$

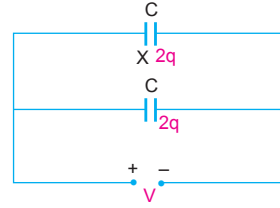
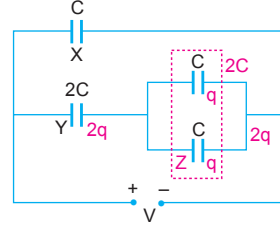
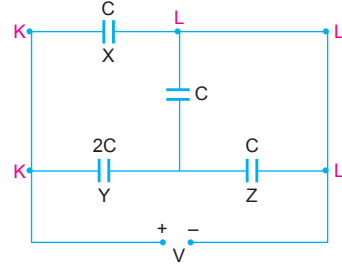
$$q_X = q \Rightarrow q_Y = 4q \text{ olur.}$$

θ_Y artar, θ_X azalır.

I., II. ve III. yargılar doğrudur.

CEVAP E

7.



Sığaçların üzerlerindeki yükler,

$$q_X = 2q$$

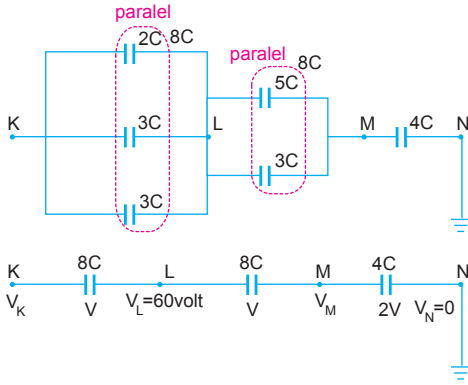
$$q_Y = 2q$$

$$q_Z = q \text{ olur.}$$

Buna göre, $q_X = q_Y > q_Z$ olur.

CEVAP B

8.



Şekildeki sığaçlar seri olduğundan yükleri eşittir. Yükler eşit olduğuna göre, 8C nin üzerindeki gerilim V ise 4C nin üzerindeki gerilim 2V olur.

$$V_L = 60 \text{ volt}, V_N = 0 \text{ olduğundan,}$$

$$\Delta V_{LN} = 60 - 0$$

$$V + 2V = 60$$

$$3V = 60 \Rightarrow V = 20 \text{ volt olur.}$$

K noktasındaki potansiyel,

$$\Delta V_{KL} = V = 20$$

$$V_K - V_L = 20$$

$$V_K - 60 = 20 \Rightarrow V_K = 80 \text{ volt olur.}$$

M noktasındaki potansiyel,

$$\Delta V_{LM} = V = 20$$

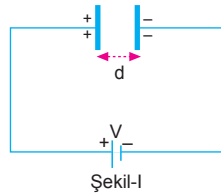
$$V_L - V_M = 20$$

$$60 - V_M = 20 \Rightarrow V_M = 40 \text{ volt olur.}$$

$$\frac{V_K}{V_M} = \frac{80}{40} = 2 \text{ olur.}$$

CEVAP A

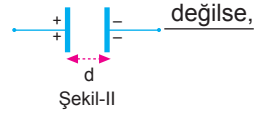
9. Bir sığaç bir üretece bağlı ise, levhalar arasındaki uzaklık artırıldığında veya azaltıldığında üretcin uçları arasındaki V gerilimi değişmez. Tüm nicelikler V geriliminin sabit olmasına göre değerlendirilir.



d artırıldığında, $C = \epsilon_0 \frac{A}{d}$ olduğundan sığa azalır. $q = C.V$ ifadesinde V sabit olduğundan, C azalırsa q yüküde azalır. $E = \frac{1}{2} C.V^2$ ifadesinde V sabit olduğundan, C azalırsa enerji de azalır.

$E = \frac{V}{d}$ ifadesinde V sabit olduğundan, d artarsa elektrik alan azalır. Bu durumda Şekil-I de verilen tüm nicelikler doğrudur.

Bir sığaç bir üretece bağlı levhalar arasındaki uzaklık artırıldığında veya azaltıldığında kondansatörün yükü değişmez. Tüm nicelikler q yükünün sabit olmasına göre değerlendirilir.



d artırıldığında, $C = \epsilon_0 \frac{A}{d}$ ifadesine göre, sığa azalır. $q = C.V$ ifadesine göre, q sabit olduğundan C azalırsa V gerilimi artar.

$$E = \frac{1}{2} C.V^2 = \frac{q^2}{2C}$$

ifadesinde, q sabit olduğundan C azalırsa, enerji artar.

$E = \frac{V}{d}$ ifadesinde d arttığında V gerilimi de arttığından elektrik alan sabittir.

Bu durumda Şekil-II için verilen dört nicelik doğru fakat A şıkkındaki elektrik alan bilgisi yanlış olduğundan cevap A olur.

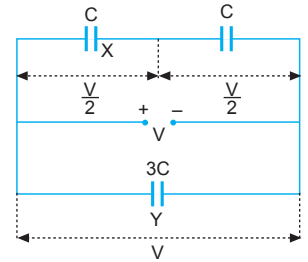
CEVAP A

10. Sığaçların üzerlerindeki enerjiler yazılıp oranlanırsa,

$$\frac{E_Y}{E_X} = \frac{\frac{1}{2} 3C.V^2}{\frac{1}{2} C.\left(\frac{V}{2}\right)^2}$$

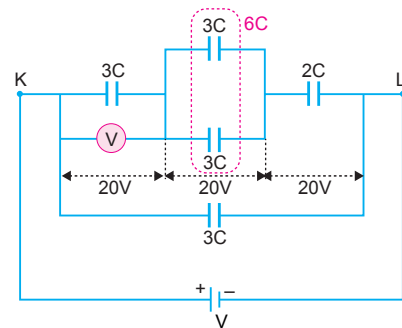
$$\frac{E_Y}{E} = 12$$

$$E_Y = 12E \text{ olur.}$$



CEVAP C

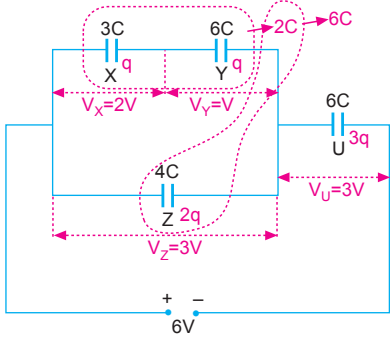
11.



$$V_{KL} = 20V + 10V + 30V = 60V \text{ olur.}$$

CEVAP B

12.



- $q_X + q_Y = q_Z$ dir.
I. yargı doğrudur.
 $q_Y + q_Z = q_U$ dur.
II. yargı doğrudur.
 $V_X + V_Y = V_U$ dur.
III. yargı doğrudur.

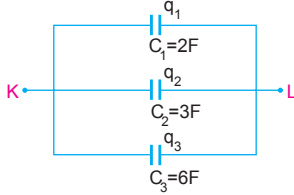
CEVAP E

Adı ve Soyadı :
 Sınıfı :
 Numara :
 Aldığı Not :

Bölüm Yazılı Soruları (Sığaçlar)

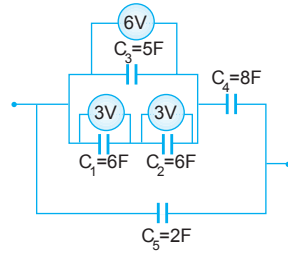


1.



- a) Sığaçlar paralel bağlandığından gerilimler aynıdır.
 $V_1 = V_2 = V_3 = 20 \text{ V}$ olur.
- b) $q_3 = C_3 \cdot V_3 = 6 \cdot 20 = 120 \text{ C}$ olur.
- c) $C_{es} = C_1 + C_2 + C_3 = 2 + 3 + 6 = 11 \text{ F}$ olur.
- d) $q_{KL} = C_{es} \cdot V = 11 \cdot 20 = 220 \text{ C}$ olur.

2. Şekilde görüldüğü gibi C_1 ve C_2 sığaçlarının üzerindeki gerilimler 3V olur.



- a) $q_1 = C_1 \cdot V_1$
 $= 6 \cdot 3$
 $= 18 \text{ C}$ olur.

b) C_3 sığaçının üzerindeki yük,

$$q_3 = C_3 \cdot V_3 = 5 \cdot 6 = 30 \text{ C} \text{ olur.}$$

C_1 ve C_2 sığaçları üzerindeki yükler eşit, buradaki yük herhangi birinin yüküne eşittir. Bu durumda, C_4 sığaçının yükü,

$$\begin{aligned} q_4 &= q_3 + q_1 \\ &= 30 + 18 \\ &= 48 \text{ C} \text{ olur.} \end{aligned}$$

c) $q_4 = C_4 \cdot V_4$

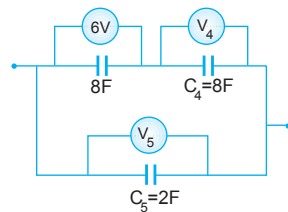
$$48 = 8 \cdot V_4$$

$$V_4 = 6 \text{ volt}$$

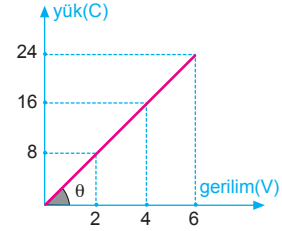
$$V_5 = 6 + V_4$$

$$= 6 + 6$$

$$= 12 \text{ volt} \text{ olur.}$$



3. a)



Bir sığacın yük - gerilim grafiğinin eğimi, sığacın sığasını verir.

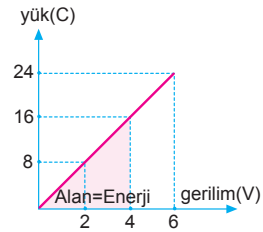
$$\tan \theta = \text{eğim} = C$$

$$= \frac{\Delta q}{\Delta V}$$

$$= \frac{24 - 0}{6 - 0}$$

$$= 4 \text{ F} \text{ olur.}$$

b)



Sığacın yük - gerilim grafiğinin altındaki alan, sığacın üzerindeki enerjisi verir.

$$W = E = \frac{4 \cdot 16}{2} = 32 \text{ J} \text{ olur.}$$

4. a) X anahtarı L noktasına dokundurulduğunda üreteç C_3 sığacı doldurur. Bu durumda C_3 ün üzerinde depolanan yük,

$$\begin{aligned} q_3 &= C_3 \cdot V \\ &= 2 \cdot 300 \\ &= 600 \text{ C olur.} \end{aligned}$$

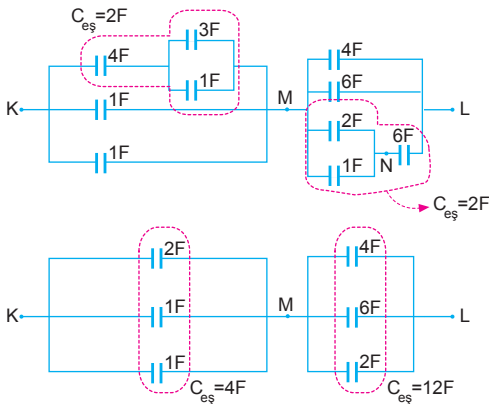
X anahtarı K ye dokundurulduğunda üreteç devreden çıkar. C_3 sığacı dolu, C_1 ve C_2 boş olduğundan yükünün bir kısmını C_1 ve C_2 sığaçlarına aktarır. Bu aktarma işi, C_3 sığacının gerilimi C_1 ve C_2 nin geriliminin toplamına eşit olana kadar devam eder. C_1 ve C_2 seri olduğundan,

$$\begin{aligned} q_1^I &= q_2^I = C_{12} \cdot V^I = 3 \cdot V^I \\ q_3^I &= C_3 \cdot V^I = 2 \cdot V^I \\ q_1^I + q_3^I &= q_3 \\ 3 \cdot V^I + 2 \cdot V^I &= 600 \\ 5 \cdot V^I &= 600 \Rightarrow V^I = 120 \text{ volt olur.} \\ q_1^I &= q_2^I = 3 \cdot V^I = 3 \cdot 120 = 360 \text{ C olur.} \end{aligned}$$

- b) C_2 sığacının üzerindeki gerilim,

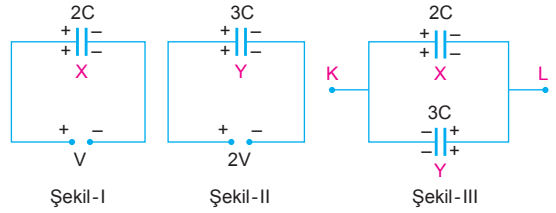
$$\begin{aligned} q_2^I &= 4 \cdot V_2^I \\ 360 &= 4 \cdot V_2^I \Rightarrow V^I = 90 \text{ volt tur.} \end{aligned}$$

5.



$$C_{KL} = \frac{4 \cdot 12}{4 + 12} = \frac{48}{16} = 3 \text{ F olur.}$$

6.



Şekil-I deki devrede:

$$q_X = 2C \cdot V \text{ olur.}$$

Şekil-II deki devrede:

$$q_Y = 3C \cdot 2V = 6CV \text{ olur.}$$

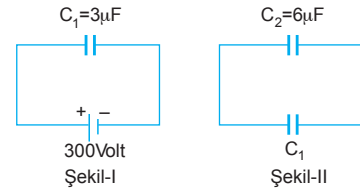
Şekil-III teki devrede:

K-L uçları arasındaki potansiyel fark,

$$\begin{aligned} V_{KL} = V_{\text{ort}} &= \frac{q_Y - q_X}{C_X + C_Y} \\ &= \frac{6CV - 2CV}{2C + 3C} \\ &= \frac{4CV}{5C} \\ &= \frac{4}{5} V \end{aligned}$$

olur.

7.



Şekil-I deki devrede;

$$q_1 = C_1 \cdot V = 3 \cdot 300 = 900 \mu\text{C olur.}$$

Şekil-II deki devrede K-L uçları arasındaki potansiyel fark;

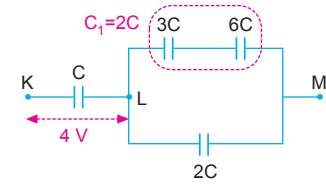
$$\begin{aligned} V_{KL} = V_{\text{ort}} &= \frac{q_1 + q_2}{C_1 + C_2} \\ &= \frac{900}{3 + 6} \\ &= \frac{900}{9} \\ &= 100 \text{ V} \end{aligned}$$

olur.

8. 3C ile 6C birbirine seri bağlıdır.

$$\frac{1}{C_1} = \frac{1}{3C} + \frac{1}{6C}$$

$$C_1 = 2C \text{ olur.}$$



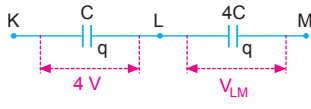
C_1 ile 2C birbirine paralel bağlıdır ve eşdeğer sığa C_2 ;

$$\begin{aligned} C_2 &= C_1 + 2C \\ &= 2C + 2C \\ &= 4C \text{ olur.} \end{aligned}$$

C ve 4C nin yükleri eşit olur.

$$C = \frac{q}{4} \text{ ise } 4C = \frac{q}{V_{LM}} \Rightarrow V_{LM} = 1 \text{ V olur.}$$

$$V_{KM} = 4 + 1 = 5 \text{ V olur.}$$



$V = \frac{q}{C}$ ifadesinde değerler kullanılırsa,

$$V_1 = \frac{q}{3C}$$

$$V_2 = \frac{q}{C_{12}}$$

$$C_{12} = \frac{3C \cdot 2C}{3C + 2C} = \frac{6C}{5} \text{ yazılıp oranlanırsa,}$$

$$\frac{V_1}{V_2} = \frac{\frac{q}{3C}}{\frac{q}{\frac{6C}{5}}} \Rightarrow \frac{V_1}{V_2} = \frac{q}{3C} \cdot \frac{6C}{5q} = \frac{2}{5} \text{ olur.}$$

9. Sığaçların sığası

$$E = \frac{1}{2} C \cdot V^2$$

$$8 = \frac{1}{2} \cdot C (2)^2 \Rightarrow C = 4F \text{ olur.}$$

Bu sığaçlardan 4 tanesi seri bağlanırsa,

$$C_{eş} = \frac{C}{n}$$

$$= \frac{4F}{4}$$

$$= 1F \text{ olur.}$$



10. C_1 ve C_2 sığaçları seri bağlandığından üzerlerindeki yükler eşittir.

$$E = \frac{q^2}{2C}$$

$$20 = \frac{q^2}{2 \cdot C_1}$$

$$30 = \frac{q^2}{2 \cdot C_2}$$

Taraf tarafa oranlanırsa,

$$\frac{20}{30} = \frac{\frac{q^2}{2 \cdot C_1}}{\frac{q^2}{2 \cdot C_2}}$$

$$\frac{2}{3} = \frac{C_2}{C_1} \Rightarrow \frac{C_1}{C_2} = \frac{3}{2} \text{ olur.}$$

$$C_1 = 3C \text{ ise } C_2 = 2C \text{ olur.}$$

