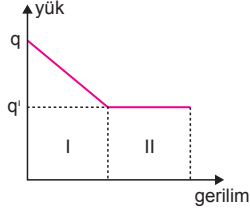


SİĞAÇLAR (KONDANSATÖRLER)

MODEL SORU - 1 DEKİ SORULARIN ÇÖZÜMLERİ

1.



Bir sığacın sığası $C = \frac{q}{V}$ eşitliğinden bulunur.

I. aralıkta:

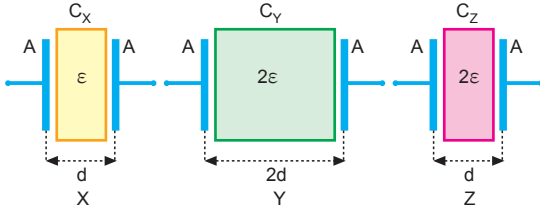
Sığacın üzerindeki yük azalırken, gerilim artmaktadır. Bu durumda sığa azalır.

II. aralıkta:

Sığaç üzerindeki yük $q' = \text{sabittir}$. Gerilim arttığından sığa azalır.

CEVAP C

2.



Sığaçların sığaları,

$$C_X = \epsilon \frac{A}{d} = C$$

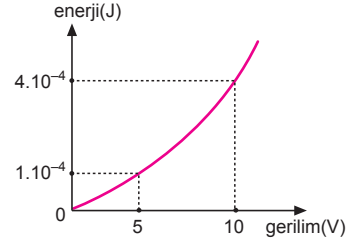
$$C_Y = 2\epsilon \frac{A}{2d} = \epsilon \frac{A}{d} = C$$

$$C_Z = 2\epsilon \frac{A}{d} = 2C \text{ olur.}$$

Buna göre, $C_Z > C_X = C_Y$ olur.

CEVAP B

3.



Sığacın sığası,

$$E = \frac{1}{2} \cdot C \cdot V^2$$

$$4 \cdot 10^{-4} = \frac{1}{2} \cdot C \cdot 10^2$$

$$C = \frac{8 \cdot 10^{-4}}{10^2} = 8 \cdot 10^{-6} \text{ F olur.}$$

Sığaca 100 V luk gerilim uygulandığında yükü,

$$q = C \cdot V$$

$$= 8 \cdot 10^{-6} \cdot 10^2$$

$$= 8 \cdot 10^{-4} \text{ C olur.}$$

CEVAP D

4. Sığaç üzerinde depolanan enerji $E = \frac{q^2}{2C}$ eşitliğinden bulunabilir. Grafikte E ve q değerleri bilindiğine göre sığa (C) bulunabilir.

Sığacın sığası, $C = \frac{q}{V}$ eşitliğinde C ve q değerleri bilindiğine göre sığaç üzerindeki gerilim (V) bulunabilir.

Sığacın sığası, $C = \epsilon_0 \cdot \frac{A}{d}$ eşitliğinde A ve ϵ_0 değerleri bilinmeden levhalar arası uzaklık (d) bulunmaz.

CEVAP C

5. Sığacın yaprakları arasındaki potansiyel fark her zaman üretcin potansiyeline eşittir. V sabittir. Yapraklar arasına dielektrik bir madde konursa sığası,

$$C = \kappa \cdot \epsilon_0 \cdot \frac{A}{d} \text{ artar.}$$

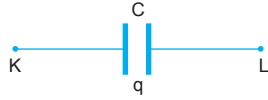
Sığacın yükü ise,

$$q = C \cdot V$$

V sabit, C arttığından q da artar.

CEVAP D

6. Sığaç V potansiyeli ile dolunca yükü;
 $q = C \cdot V$ olur.



Sığaçın sığası;

$$C = \epsilon_0 \cdot \frac{A}{d} \text{ dir.}$$

d azaltılınca C değeri artar.

II. yargı doğrudur.

Artık sığaçın uçları üretece bağlı olmadığından yapılan değişiklikler sığaçın yükünü değiştirmez. q sabittir.

I. yargı yanlıştır.

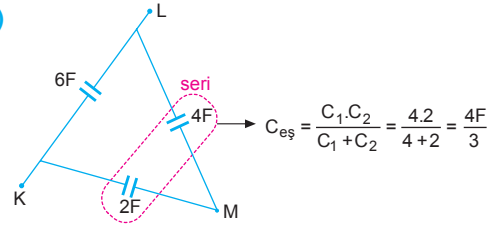
$q = C \cdot V$ eşitliğinde q sabit olduğundan C artarsa eşitliğin korunabilmesi için V nin azalması gerekir.

III. yargı doğrudur.

CEVAP E

MODEL SORU - 2 DEKİ SORULARIN ÇÖZÜMLERİ

1. a)

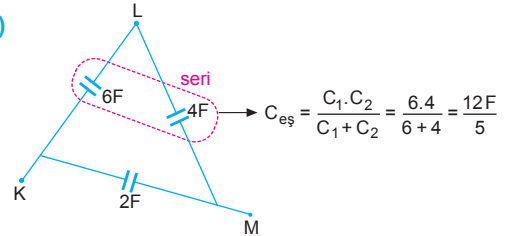


KL noktaları arasındaki eşdeğer sığa,

$$C_{KL} = 6 + \frac{4}{3} = \frac{22F}{3}$$

olur.

b)



KM noktaları arasındaki eşdeğer sığa,

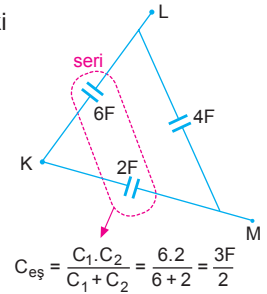
$$C_{KM} = 2 + \frac{12}{5} = \frac{22F}{5}$$

olur.

c) ML noktaları arasındaki eşdeğer sığa,

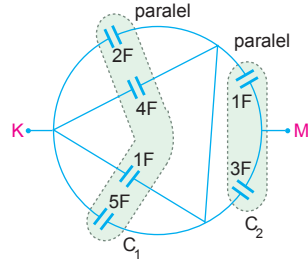
$$C_{ML} = 4 + \frac{3}{2} = \frac{11F}{2}$$

olur.



2.

- a) K-M noktaları arasında sığa bulunurken akımın K den girip M den çıktığını düşünmeliyiz. Eğer devre çok karışık ise noktalama yapılarak devre açılmalıdır.



$$C_1 = 2 + 4 + 1 + 5 = 12F$$

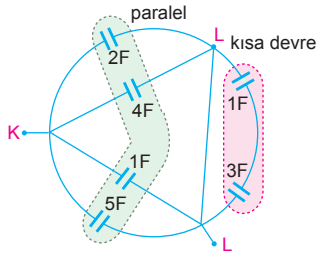
$$C_2 = 1 + 3 = 4F$$

$$C_{KM} = \frac{12 \cdot 4}{12 + 4} = 3F \text{ olur.}$$



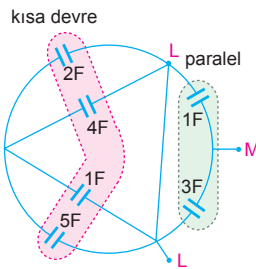
- b) K-L arasındaki eşdeğer sığa ise,

$$C_{KL} = 2 + 4 + 1 + 5 = 12F \text{ olur.}$$

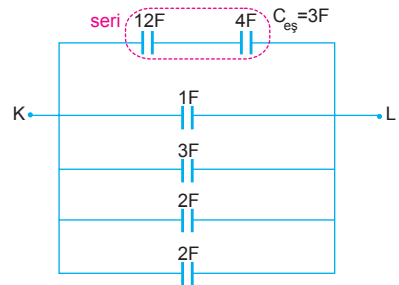
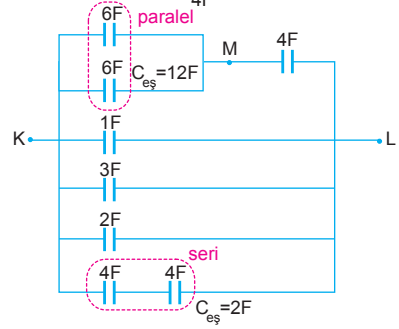
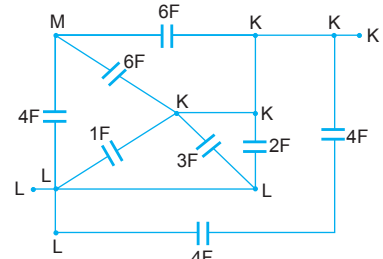


- c) L-M arasındaki eşdeğer sığa, 1F ve 3F lik sığaçlar paralel bağlı olduğundan,

$$C_{LM} = 1 + 3 = 4F \text{ olur.}$$

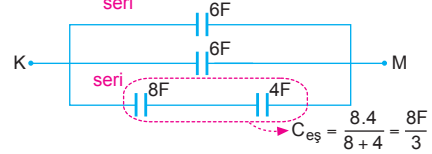
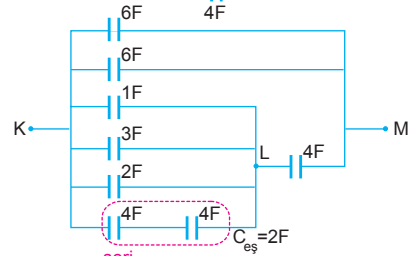
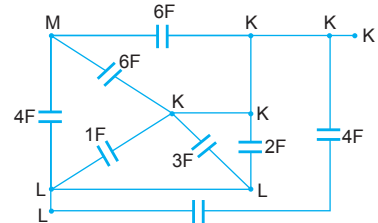


3. a)



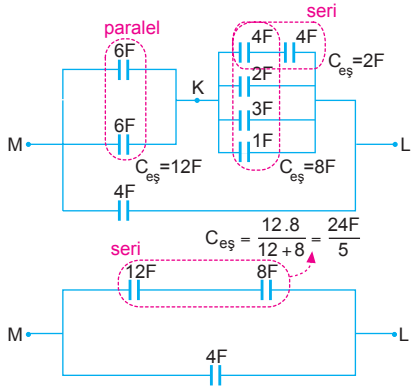
$$C_{KL} = 3 + 1 + 3 + 2 + 2 = 11F \text{ olur.}$$

b)



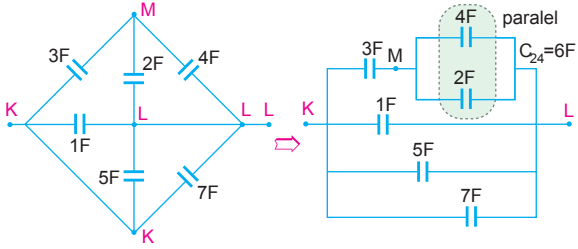
$$C_{KM} = 6 + 6 + \frac{8}{3} = \frac{44F}{3} \text{ olur.}$$

c)



$$C_{ML} = \frac{24}{5} + 4 = \frac{44F}{5} \text{ olur.}$$

4. a) Noktalama yöntemiyle devrenin açık şekli çizilir ve eşdeğer sığa bulunur.



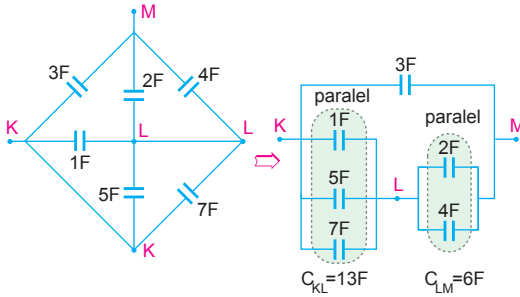
3F ve 6F lık sığaçlar seri bağlı olduğundan eşdeğer sığa,

$$C_{36} = \frac{3 \cdot 6}{3 + 6} = 2F \text{ olur.}$$

K-L arasındaki eşdeğer sığa,

$$C_{es} = 2 + 1 + 5 + 7 = 15F \text{ olur.}$$

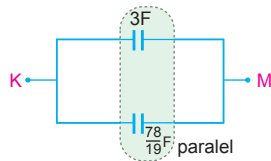
b)



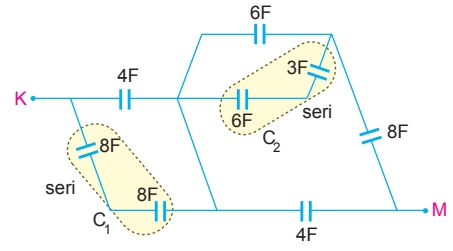
$$C'_{es} = \frac{13 \cdot 6}{13 + 6} = \frac{78}{19} F$$

$$C_{es} = 3 + \frac{78}{19} = \frac{135}{19} F$$

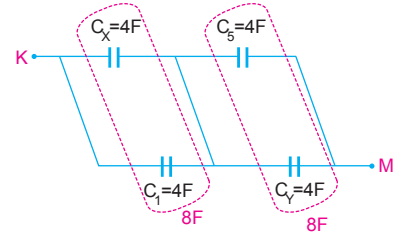
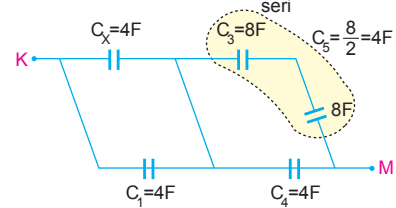
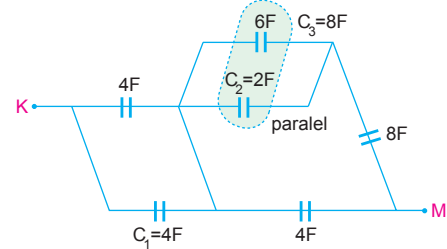
olur.



5. a) K - M noktaları arasındaki eşdeğer sığa,

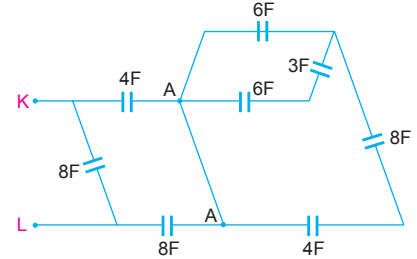


$$C_1 = \frac{8 \cdot 8}{8 + 8} = 4F \text{ ve } C_2 = \frac{6 \cdot 3}{6 + 3} = 2F \text{ olur.}$$



$$C_{KM} = \frac{C}{n} = \frac{8}{2} = 4F \text{ olur.}$$

b) K-L noktaları arasındaki eşdeğer sığa ise,



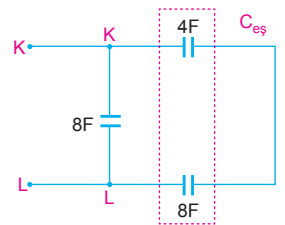
A noktaları arasındaki sığaçlar kısa devre olur.

4F ve 8F lik sığaçlar seri bağlanmıştır.

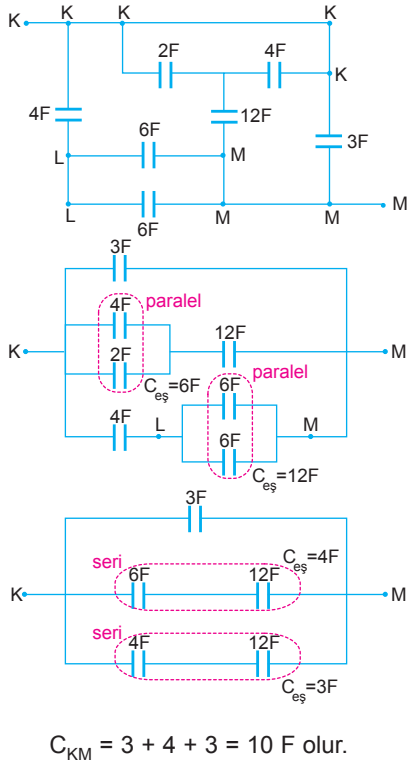
$$C_{es} = \frac{4 \cdot 8}{4 + 8} = \frac{8}{3} F$$

olur.

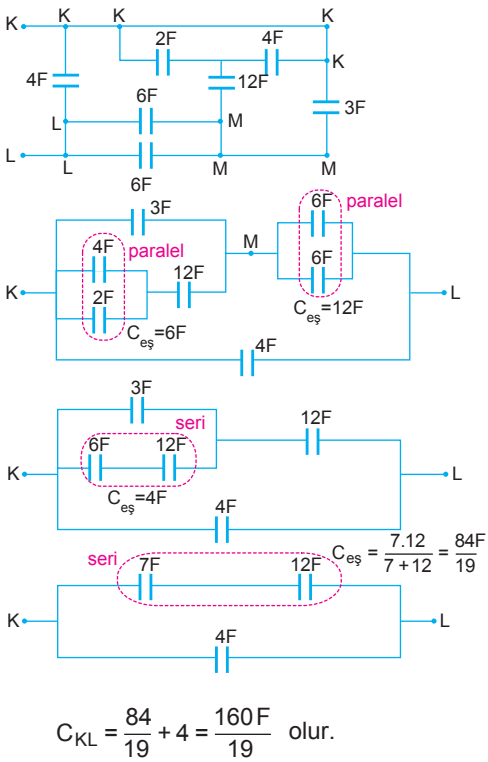
$$C_{KL} = 8 + \frac{8}{3} = \frac{32}{3} F \text{ olur.}$$



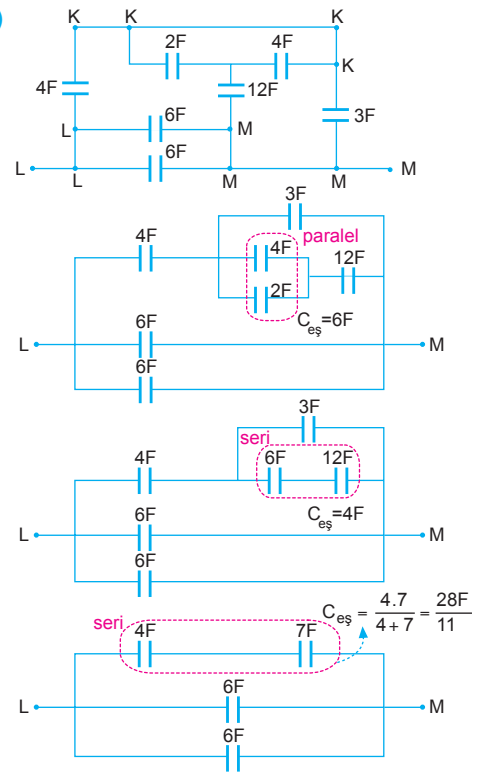
6. a)



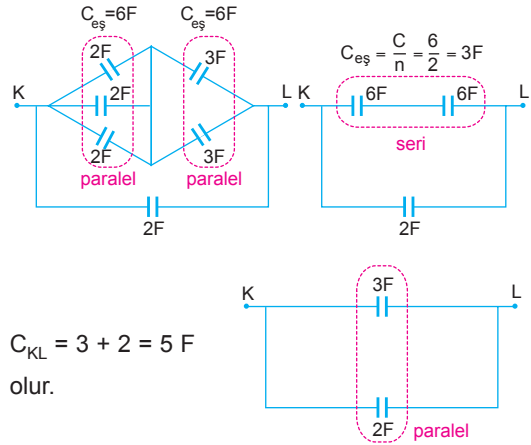
b)



c)

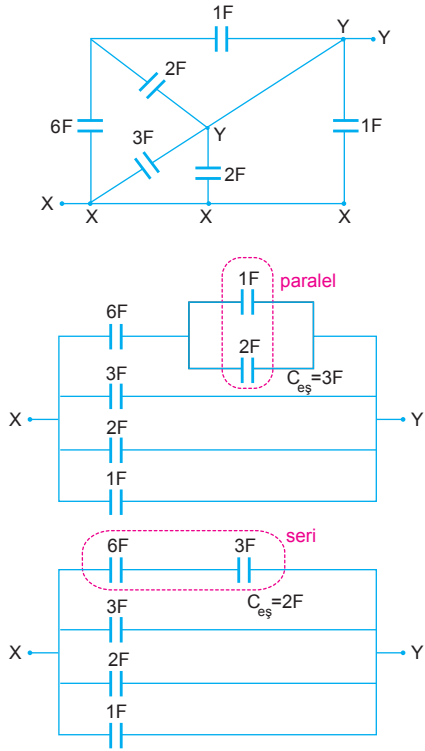


7.



CEVAP E

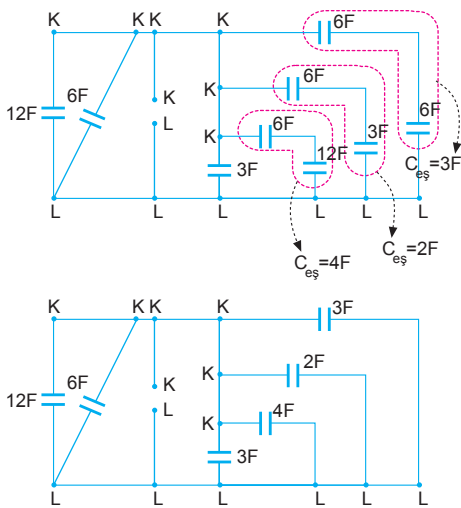
8.



$$C_{XY} = 2 + 3 + 2 + 1 = 8 \text{ F olur.}$$

CEVAP D

9.

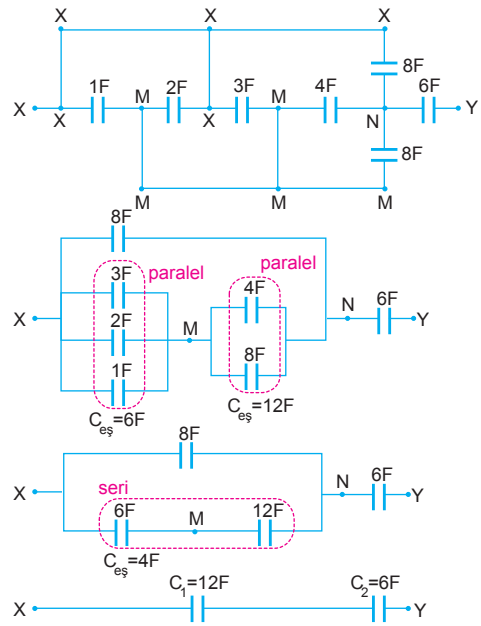


Şekilde görüldüğü gibi tüm sığaçlar K-L arasında bağlanmış olup, birbirlerine paraleldir. Bu durumda,

$$C_{KL} = 12 + 6 + 3 + 4 + 2 + 3 = 30 \text{ F olur.}$$

CEVAP C

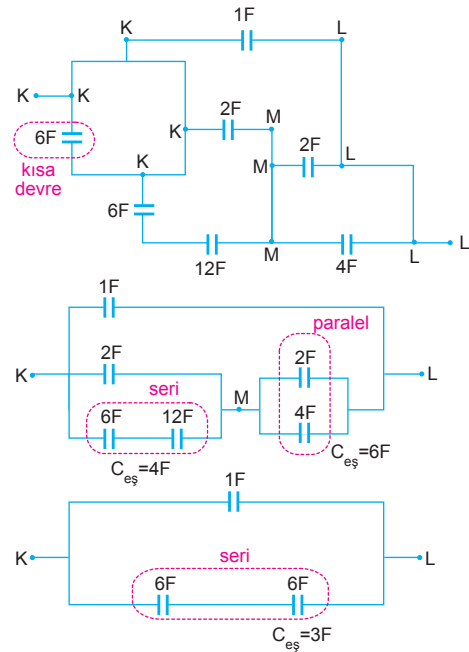
10.



$$C_{XY} = \frac{C_1 \cdot C_2}{C_1 + C_2} = \frac{12 \cdot 6}{12 + 6} = 4 \text{ F olur.}$$

CEVAP A

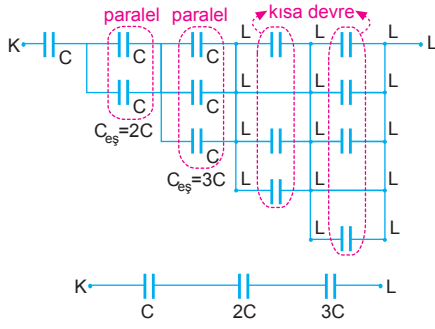
11.



$$C_{KL} = 1 + 3 = 4 \mu\text{F olur.}$$

CEVAP B

12.



$$\frac{1}{C_{KL}} = \frac{1}{C} + \frac{1}{2C} + \frac{1}{3C}$$

$$\frac{1}{C_{KL}} = \frac{6+3+2}{6C}$$

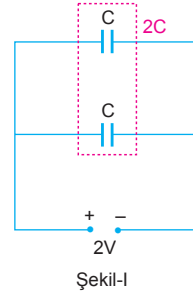
$$\frac{1}{C_{KL}} = \frac{11}{6C}$$

$$C_{KL} = \frac{6C}{11} = \frac{6 \cdot 22}{11} = 12F \text{ olur.}$$

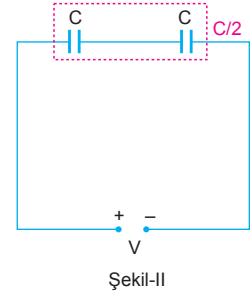
CEVAP E

MODEL SORU - 3 TEKİ SORULARIN ÇÖZÜMLERİ

1.



Şekil-I



Şekil-II

Şekil-I deki devrede:

$$C_{es} = 2C$$

$$q_{top} = q_1 = C_{es} \cdot 2V = 2C \cdot 2V = 4CV \text{ olur.}$$

Şekil-II deki devrede:

$$C_{es} = \frac{C}{2}$$

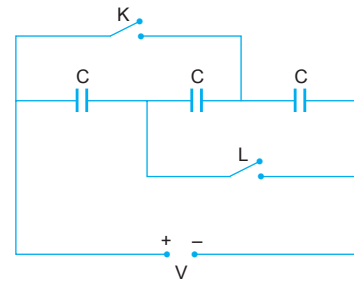
$$q_{top} = q_2 = C_{es} \cdot V = \frac{C}{2} \cdot V \text{ olur.}$$

 q_1 ve q_2 taraf tarafa oranlanırsa,

$$\frac{q_1}{q_2} = \frac{4CV}{\frac{CV}{2}} = 8 \text{ olur.}$$

CEVAP E

2.

K ve L anahtarları açık iken:

$$C_{es} = \frac{C}{3}$$

$$q_{top} = q_1 = \frac{C}{3} \cdot V \text{ olur.}$$

K açık L kapalı iken:

$$C_{es} = C$$

$$q_{top} = q_2 = C \cdot V \text{ olur.}$$

K ve L kapalı iken:

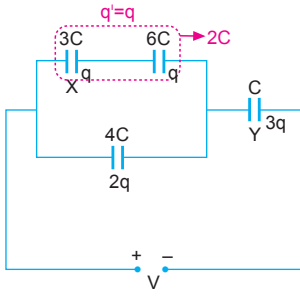
$$C_{es} = 3C$$

$$q_{top} = q_3 = 3CV \text{ olur.}$$

Buna göre, $q_3 > q_2 > q_1$ olur.

CEVAP B

3.

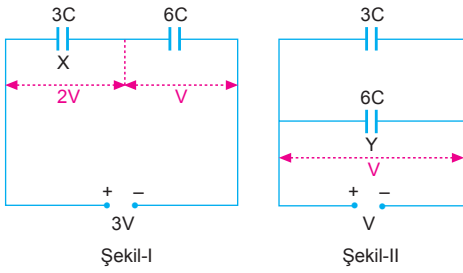


Sıfçaçlarda depolanan yükler şekilde gösterildiği gibidir. Y sıfçaçında depolanan yük,

$$q_Y = q + 2q = 3q \text{ olur.}$$

CEVAP C

4.



Sıfçaçların üzerlerindeki yükler,

$$q_X = 3C \cdot 2V = 6CV$$

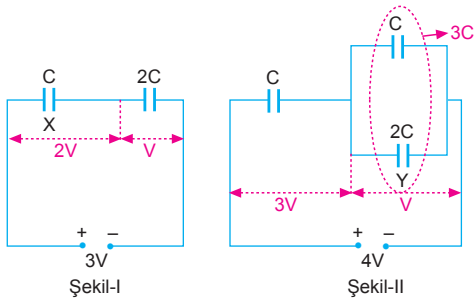
$$q_Y = 6C \cdot V = 6CV$$

olur. q_X ve q_Y taraf tarafa oranlanırsa,

$$\frac{q_X}{q_Y} = \frac{6CV}{6CV} = 1 \text{ olur.}$$

CEVAP C

5.



Sıfçaçların üzerlerindeki gerilimler şekildeki gibidir.

X ve Y sıfçaçlarının yükleri,

$$q_X = C \cdot 2V = 2CV$$

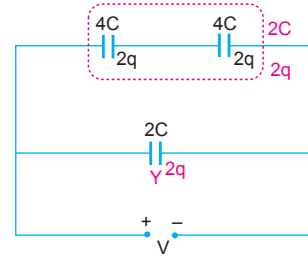
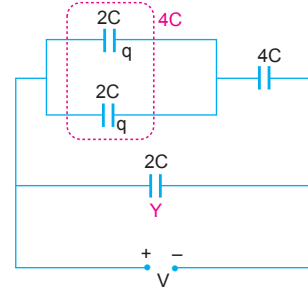
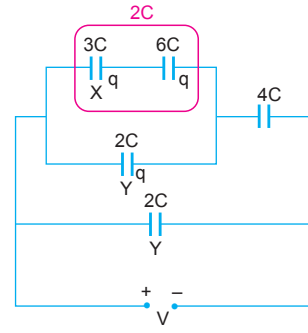
$$q_Y = 2C \cdot V = 2CV$$

olur. q_X ve q_Y taraf tarafa oranlanırsa,

$$\frac{q_X}{q_Y} = \frac{2CV}{2CV} = 1 \text{ olur.}$$

CEVAP A

6.



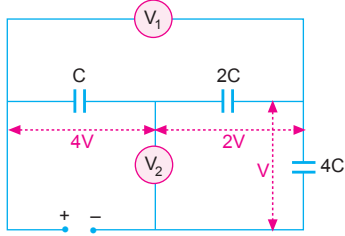
Y sıfçaçının yükü,

$$q_Y = 2q \text{ olur.}$$

CEVAP D

MODEL SORU - 4 TEKİ SORULARIN ÇÖZÜMLERİ

1.



Şekildeki üç sığaç birbirine seri bağlı olduğundan,

$$V_1 = 4V + 2V = 6V$$

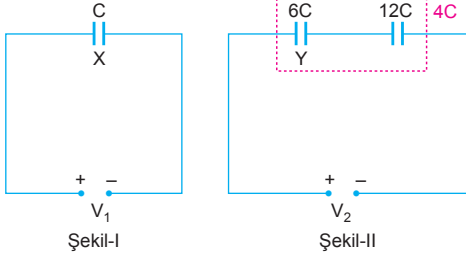
$$V_2 = 2V + V = 3V$$

olur. V_1 ve V_2 taraf tarafa oranlanırsa,

$$\frac{V_1}{V_2} = \frac{6V}{3V} = 2 \text{ olur.}$$

CEVAP D

2.



Şekil-I deki devrede:

$$q_X = C \cdot V_1 \text{ olur.}$$

Şekil-II deki devrede:

$$C_{eş} = 4C \text{ olur.}$$

$$q_{top} = q_Y = C_{eş} \cdot V_2 = 4C \cdot V_2 \text{ olur.}$$

X sığacının yükü Y sığacının yüküne eşit olduğundan,

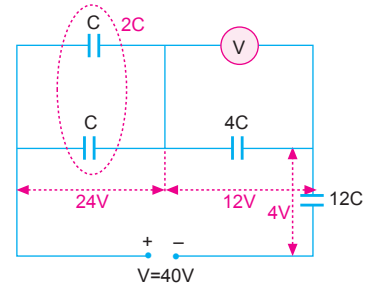
$$q_X = q_Y$$

$$C \cdot V_1 = 4C \cdot V_2$$

$$\frac{V_1}{V_2} = 4 \text{ olur.}$$

CEVAP E

3.

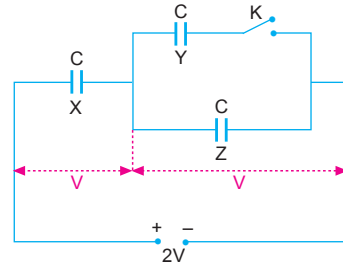


2C, 4C ve 12C sığaçları seri bağlıdır. Sığaçların yükleri eşit olmalıdır. Bunun için,

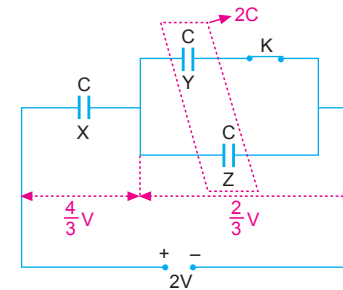
$V = 40V$ luk gerilim ters orantılı olarak dağıtıldığında, devredeki voltmetre 12 volt u gösterir.

CEVAP C

4. K anahtarı açık iken:



K anahtarı kapalı iken:

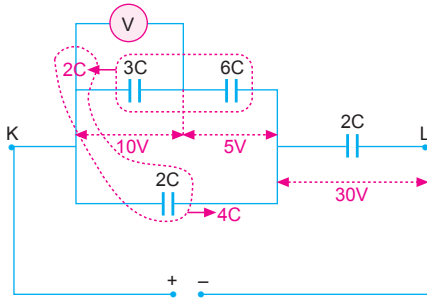


K anahtarı kapatıldığında Z sığacının uçları arasındaki potansiyel fark,

$$V_Z = \frac{2}{3} V \text{ olur.}$$

CEVAP B

5.

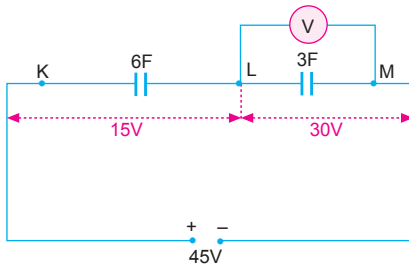
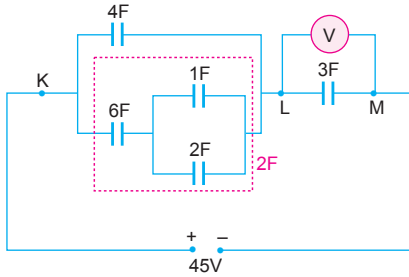
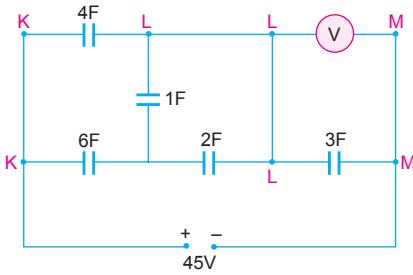


K ve L noktaları arasındaki V_{KL} potansiyel fark,

$$V_{KL} = 10V + 5V + 30V = 45 V \text{ olur.}$$

CEVAP A

6.

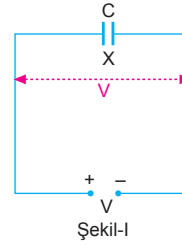


Voltmetre 30 volt u gösterir.

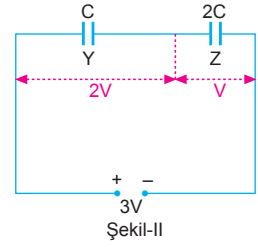
CEVAP E

MODEL SORU - 5 TEKİ SORULARIN ÇÖZÜMLERİ

1.



Şekil-I



Şekil-II

Sığaçların üzerlerindeki gerilimler,

$$V_X = V, V_Y = 2V, V_Z = V \text{ olur.}$$

Sığaçlarda depolanan enerjiler,

$$E_X = \frac{1}{2} \cdot C \cdot V^2 = E$$

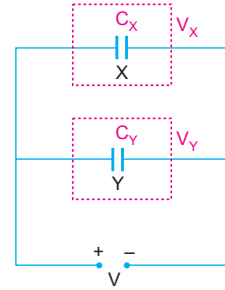
$$E_Y = \frac{1}{2} \cdot C \cdot (2V)^2 = 4 \cdot \frac{1}{2} CV^2 = 4E$$

$$E_Z = \frac{1}{2} \cdot 2C \cdot V^2 = 2 \cdot \frac{1}{2} CV^2 = 2E \text{ olur.}$$

Buna göre, $E_Y > E_Z > E_X$ olur.

CEVAP C

2.



Sığaçların yükleri,

$$q_X = C_X \cdot V$$

$$q_Y = C_Y \cdot V \text{ dir.}$$

$C_X > C_Y$ olduğundan, $q_X > q_Y$ dir.

I. yargı doğrudur.

Sığaçların üzerlerindeki gerilimler,

$$V_X = V_Y = V \text{ dir.}$$

II. yargı doğrudur.

Sığaçlarda depolanan enerjiler,

$$E_X = \frac{1}{2} \cdot C_X \cdot V^2$$

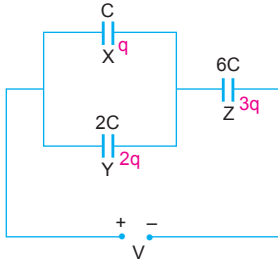
$$E_Y = \frac{1}{2} \cdot C_Y \cdot V^2 \text{ dir.}$$

$C_X > C_Y$ olduğundan, $E_X > E_Y$ dir.

III. yargı doğrudur.

CEVAP E

3.



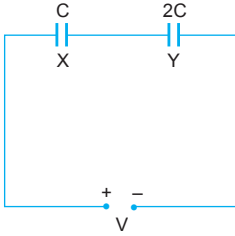
X sığacının yükü q ise, $q_X = 2q$ ve $q_Z = 3q$ olur. Z sığacının enerjisi,

$$\frac{E_Z}{E_X} = \frac{\frac{1}{2} \frac{(3q)^2}{6C}}{\frac{1}{2} \frac{q^2}{C}}$$

$$\frac{E_Z}{E} = \frac{3}{2} \Rightarrow E_Z = \frac{3}{2} E \text{ olur.}$$

CEVAP D

4.



X ve Y sığaçları seri bağlı olduğundan,

$$q_{\text{top}} = q_X = q_Y \text{ dir.}$$

I. yargı doğrudur.

$$q_X = q_Y$$

$$C \cdot V_X = 2C \cdot V_Y$$

$$V_X = 2V_Y \text{ dir.}$$

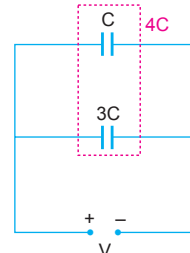
II. yargı doğrudur.

$$\frac{E_X}{E_Y} = \frac{\frac{1}{2} \frac{q^2}{C}}{\frac{1}{2} \frac{q^2}{2C}} = 2 \Rightarrow E_X = 2E_Y \text{ dir.}$$

III. yargı doğrudur.

CEVAP E

5.



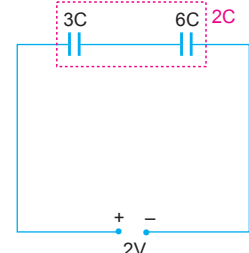
Şekil-I

Şekil-I deki devrede:

$$C_{\text{eş}} = C + 3C = 4C$$

Sığaçlarda depolanan toplam enerji

$$E_1 = \frac{1}{2} \cdot 4C \cdot V^2 = 2CV^2 \text{ olur.}$$



Şekil-II

Şekil-II deki devrede:

$$C_{\text{eş}} = \frac{3C \cdot 6C}{3C + 6C} = 2C$$

Sığaçlarda depolanan toplam enerji,

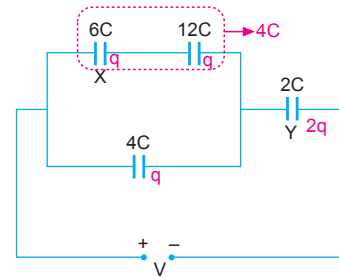
$$E_2 = \frac{1}{2} \cdot 2C \cdot (2V)^2 = 4CV^2 \text{ olur.}$$

E_1 ve E_2 taraf tarafa oranlanırsa,

$$\frac{E_1}{E_2} = \frac{2CV^2}{4CV^2} = \frac{1}{2} \text{ olur.}$$

CEVAP B

6.



X sığacının yükü q ise Y sığacının yükü $2q$ olur. Sığaçların enerjileri oranlanırsa Y sığacında depolanan enerji,

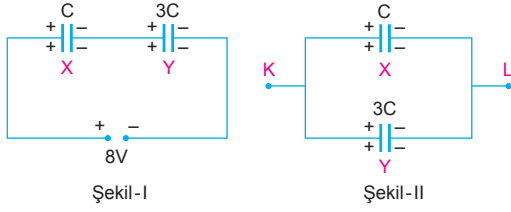
$$\frac{E_Y}{E_X} = \frac{\frac{1}{2} \frac{(2q)^2}{2C}}{\frac{1}{2} \frac{q^2}{6C}}$$

$$\frac{E_Y}{E} = 12 \Rightarrow E_Y = 12E \text{ olur.}$$

CEVAP A

MODEL SORU - 6 DAKİ SORULARIN ÇÖZÜMLERİ

1.



Şekil-I deki devrede:

$$C_{eş} = \frac{C \cdot 3C}{C + 3C} = \frac{3}{4} C$$

$$q_{top} = q_X = q_Y = \frac{3}{4} C \cdot 8V = 6CV \text{ olur.}$$

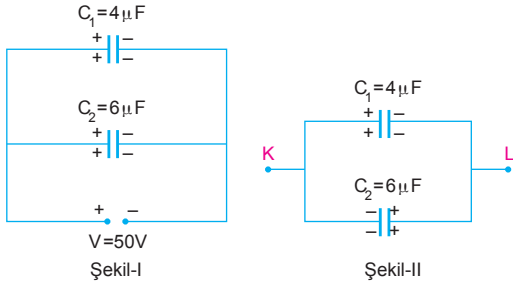
Şekil-II deki devrede:

K-L noktaları arasındaki potansiyel fark,

$$V_{KL} = V_{ort} = \frac{q_X + q_Y}{C_X + C_Y} = \frac{6CV + 6CV}{C + 3C} = \frac{12V}{4} = 3V \text{ olur.}$$

CEVAP D

2.



Şekil - I deki devrede:

$$q_1 = C_1 \cdot V = 4 \cdot 50 = 200 \mu C$$

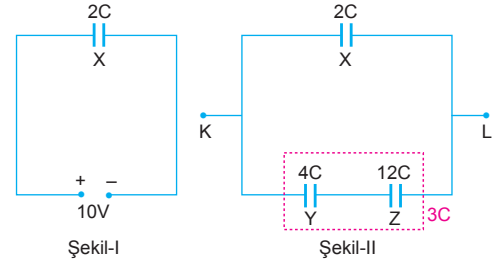
$$q_2 = C_2 \cdot V = 6 \cdot 50 = 300 \mu C \text{ olur.}$$

Şekil - II deki devrede:

$$\begin{aligned} V_{KL} = V_{ort} &= \frac{q_2 - q_1}{C_1 + C_2} \\ &= \frac{300 - 200}{4 + 6} \\ &= \frac{100}{10} \\ &= 10 V \text{ olur.} \end{aligned}$$

CEVAP A

3.



Şekil-I deki devrede:

$$q_X = 2C \cdot 10V = 20CV \text{ olur.}$$

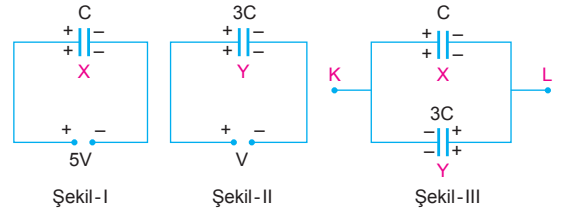
Şekil-II deki devrede:

K-L uçları arasındaki potansiyel fark,

$$V_{KL} = V_{ort} = \frac{q_X}{C_X + C'} = \frac{20CV}{2C + 3C} = \frac{20V}{5} = 4V \text{ olur.}$$

CEVAP C

4.



Şekil-I deki devrede:

$$q_X = C \cdot 5V = 5CV \text{ olur.}$$

Şekil-II deki devrede:

$$q_Y = 3C \cdot V \text{ olur.}$$

Şekil-III teki devrede:

K-L uçları arasındaki potansiyel fark,

$$V_{KL} = V_{ort} = \frac{q_X - q_Y}{C_X + C_Y} = \frac{5CV - 3CV}{C + 3C} = \frac{2CV}{4C} = \frac{1}{2} V \text{ olur.}$$

CEVAP A

5.

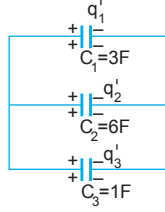
Şekil-I de C_1 ve C_2 sığaçları birbirlerine seri bağlı olup yükleri eşittir.

$$C_{12} = \frac{3 \cdot 6}{3 + 6} = 2F \text{ olur. } C_1 \text{ ve } C_2 \text{ sığaçlarının yükleri,}$$

$$q_{12} = C_{12} \cdot V = 2 \cdot 100 = 200 C,$$

$$q_1 = q_2 = q_{12} = 200 C \text{ olur.}$$

Şekil-II de sığaçlar birbirine paralel bağlandığından toplam yükü sığaçlarıyla doğru orantılı olarak paylaşırlar. C_1 ve C_2 boş olan sığaçlar şekildeki gibi bağlandığında,



$$q_1 = 200 \text{ C} \text{ ve } q_2 = 200 \text{ C}$$

olduğundan Şekil-II deki toplam yük 400 C olur.

$$q_{12} = q'_1 + q'_2 + q'_3$$

$$400 = C_1.V' + C_2.V' + C_3.V'$$

$$400 = 3.V' + 6.V' + 1.V'$$

$$400 = 10V' \Rightarrow V' = 40 \text{ volt olur.}$$

C_1 sığaçının yükü,

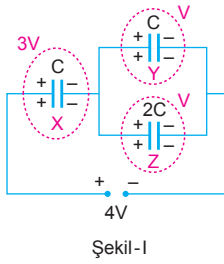
$$q'_1 = C_1.V' = 3.40 = 120 \text{ C olur.}$$

C_1 sığaçının yükündeki azalma,

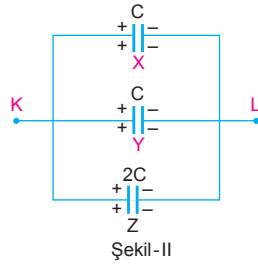
$$q_1 - q'_1 = 200 - 120 = 80 \text{ C olur.}$$

CEVAP B

6.



Şekil-I



Şekil-II

Şekil-I deki devrede:

$$q_X = C.3V = 3CV$$

$$q_Y = C.V$$

$$q_Z = 2C.V \text{ olur.}$$

Şekil-II deki devrede:

K-L uçları arasındaki potansiyel fark,

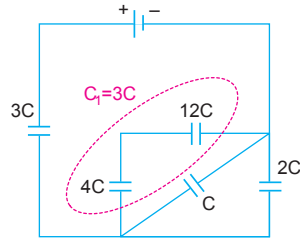
$$\begin{aligned} V_{KL} = V_{\text{ort}} &= \frac{q_X + q_Y + q_Z}{C_X + C_Y + C_Z} \\ &= \frac{3CV + CV + 2CV}{C + C + 2C} \\ &= \frac{6V}{4} \\ &= \frac{3}{2} \text{ V olur.} \end{aligned}$$

CEVAP B

1. 4C ve 12C seri bağlıdır.

$$\frac{1}{C_1} = \frac{1}{4C} + \frac{1}{12C}$$

$$C_1 = 3C$$



C_1 , C ve 2C birbirine paralel bağlıdır.

$$C_2 = C_1 + C + 2C$$

$$= 3C + C + 2C$$

$$= 6C$$

C_2 ile 3C seri bağlıdır.

$$\frac{1}{C_{eş}} = \frac{1}{C_2} + \frac{1}{3C}$$

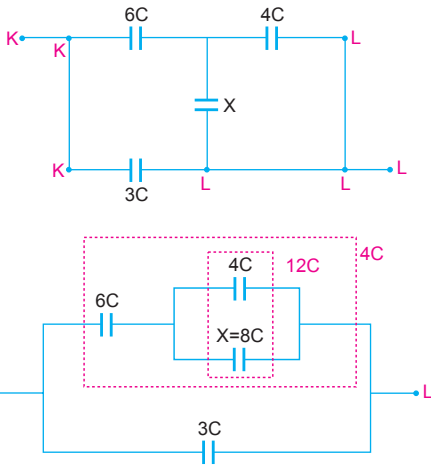
$$= \frac{1}{6C} + \frac{1}{3C}$$

$$= \frac{3}{6C}$$

$C_{eş} = 2C$ olur.

CEVAP A

- 2.

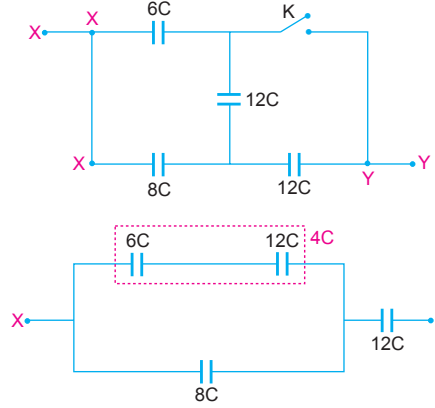


Şekilde görüldüğü gibi X sığacının sığası $C_X = 8C$ olduğunda K-L uçları arasındaki eşdeğer sığa,

$$C_{eş} = 3C + 4C = 7C \text{ olur.}$$

CEVAP C

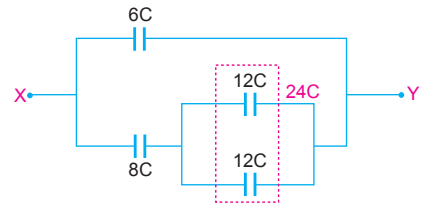
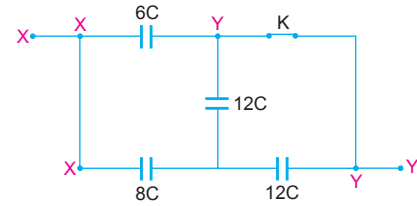
3. K anahtarı açık iken:



X-Y arasındaki eşdeğer sığa,

$$C_1 = \frac{12C}{2} = 6C \text{ olur.}$$

K anahtarı kapalı iken:



X-Y arasındaki eşdeğer sığa,

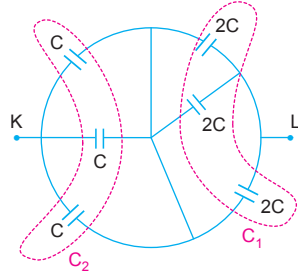
$$C_2 = 6C + 6C = 12C \text{ olur.}$$

C_1 ve C_2 taraf tarafa oranlanırsa,

$$\frac{C_1}{C_2} = \frac{6C}{12C} = \frac{1}{2} \text{ olur.}$$

CEVAP C

9. $2C$, $2C$ ve $2C$ sığa-
lı sığaçlar birbirine
paraleldir.



$$C_1 = 2C + 2C + 2C = 6C \text{ olur.}$$

C , C ve C birbirine paralel bağlıdır.

$$C_2 = C + C + C = 3C \text{ olur.}$$

C_1 ile C_2 birbirine seri bağlıdır.

$$\frac{1}{C_{KL}} = \frac{1}{C_1} + \frac{1}{C_2}$$

$$\frac{1}{C_{KL}} = \frac{1}{6C} + \frac{1}{3C}$$

$$C_{KL} = 2C \text{ olur.}$$

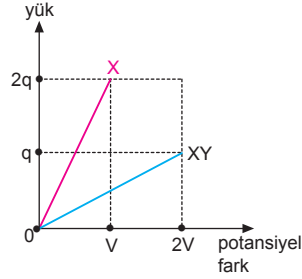
CEVAP B

10. Doğrunun eğimi sığacın sığasını vereceğinden,

$$C_X = \frac{2q}{V}$$

$$C_{XY} = \frac{q}{2V}$$

$$C_{XY} = \frac{C_X}{4} \text{ olur.}$$



Sığaçlar seri bağ-
lanmıştır.

I. yargı doğrudur.

X ve Y sığaçlarının sığaları arasındaki ilişki,

$$C_{XY} = \frac{C_X \cdot C_Y}{C_X + C_Y}$$

$$\frac{C_X}{4} = \frac{C_X \cdot C_Y}{C_X + C_Y}$$

$$4C_Y = C_X + C_Y$$

$$3C_Y = C_X \text{ olur.}$$

II. yargı doğrudur.

X ve Y den elde edilecek en büyük sığa, sığaçların
paralel bağlanması ile olur.

$$C_{eş} = C_X + C_Y = 3C_Y + C_Y = 4C_Y \text{ olur.}$$

III. yargı doğrudur.

CEVAP E

11. LM arasındaki sığaç-
lar paralel oldukları-
ndan

$$C_{LM} = 6C + 2C + 4C = 12C$$

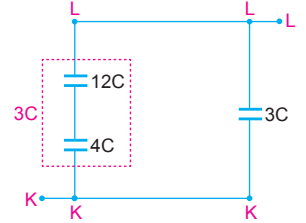
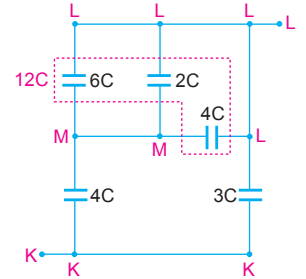
olur.

$12C$ ile $4C$ birbirine
seri bağlı oldukları-
ndan,

$$C_{eş} = \frac{12C \cdot 4C}{12C + 4C} = 3C$$

olur. KL arasındaki
eşdeğer sığa,

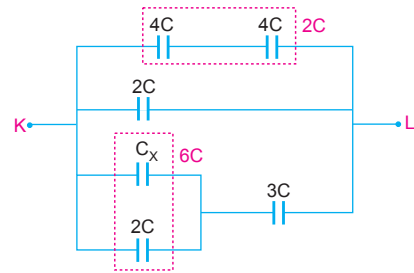
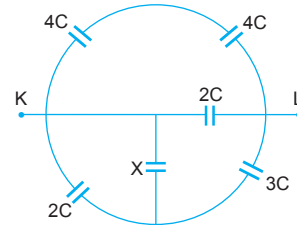
$$C_{KL} = 3C + 3C = 6C \text{ olur.}$$



CEVAP C

ESEN YAYINLARI

- 12.



K-L uçları arasındaki eşdeğer sığa $6C$ olduğuna
göre, X sığacının sığası,

$$C' = C_X + 2C$$

$$6C = C_X + 2C$$

$$C_X = 4C \text{ olur.}$$

CEVAP B

1. Şekil-III teki sığaçlar paralel bağlandığından potansiyelleri eşittir. Yük dengesi kurulduğunda X ve Y sığaçlarının yükleri,

$$q_X^I = V_0 \cdot 2C$$

$$q_Y^I = V \cdot 3C \text{ olur.}$$

Yükler korunacağından,

$$q_X + q_Y = q_X^I + q_Y^I$$

$$8q + 2q = 2CV + 3CV$$

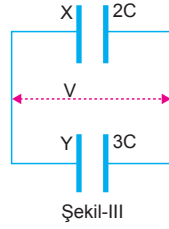
$$10q = 5CV \Rightarrow CV = 2q$$

olur. Bu durumda sığaçların yükleri,

$$q_X^I = 2CV = 4q$$

$$q_Y^I = 3CV = 6q \text{ olur.}$$

Bu durumda X ve Y levhaları dikkate alındığında X in ilk yükü 8q, son yükü 4q olur. Bu durumda X den Y ye -4q yükü geçer. Genelde yük geçişlerinde (-) değer söylenmez. Bu durumda Y den X e 4q yükü geçti deriz.



CEVAP B

2. Özdeş ve birbirine paralel sığaçların yükleri birbirine eşittir.

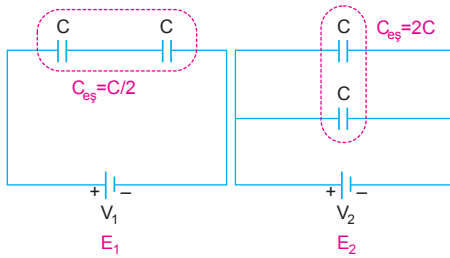
$$q_L = q \text{ olsun.}$$

Paralel bağlı sığaçların toplam yükü 2q olur. K sığacı bunlara seri olduğu için K nin yükü de 2q olur. $q_K = 2q$

$$\frac{q_K}{q_L} = \frac{2q}{q} = 2 \text{ olur.}$$

CEVAP D

- 3.



Enerji, $E = \frac{1}{2} CV^2$ olduğuna göre, iki devrenin toplam enerjileri eşittir.

$$E_1 = E_2$$

$$\frac{1}{2} \cdot \frac{C}{2} V_1^2 = \frac{1}{2} \cdot 2C \cdot V_2^2$$

$$\frac{V_1^2}{V_2^2} = 4 \Rightarrow \frac{V_1}{V_2} = 2 \text{ olur.}$$

CEVAP C

4. Elektroskopların yüklerinin işareti bilinmediğinden hangi elektroskoptan hangisine yük geçtiği bilinemez. Yük geçişi bittiğinde elektroskopların potansiyelleri eşit olur.

Elektroskoplar özdeş olmadıklarından üzerlerindeki yükler eşit olmaz. $C = \frac{q}{V}$ eşitliğinde yük dengesi kurulduğunda elektroskopların potansiyelleri (V) eşit olur. Bu durumda,

$$q_X = q \Rightarrow q_Y = 3q \text{ olur.}$$

I. yargıda kesinlik yoktur.

II. yargı yanlıştır.

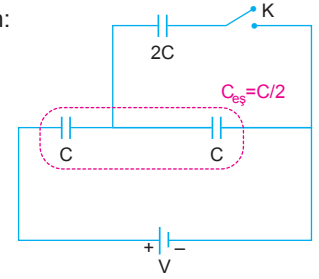
III. yargı kesinlikle doğrudur.

CEVAP C

5. K anahtarı açık iken:

$$\frac{C}{2} = \frac{q}{V}$$

$$V = \frac{2q}{C} \text{ olur.}$$

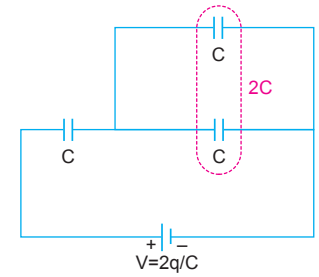


K anahtarı kapalı iken:

$$\frac{1}{C_{es}} = \frac{1}{C} + \frac{1}{2C}$$

$$\frac{1}{C_{es}} = \frac{3}{2C}$$

$$C_{es} = \frac{2C}{3} \text{ olur.}$$



Devrenin toplam yükü ise;

$$C_{es} = \frac{q_{top}}{V}$$

$$q_{top} = C_{es} \cdot V$$

$$= \frac{2C}{3} \cdot \frac{2q}{C}$$

$$= \frac{4}{3} q \text{ olur.}$$

CEVAP D

6. Seri bağlı sığaçların yükleri eşittir.

$$Q_X = Q_Y$$

$$V_X \cdot C = V_Y \cdot 2C$$

$$V_X = 2V$$

$$V_Y = V$$

$$V_Z = V_X + V_Y$$

$$= 2V + V$$

$$= 3V$$

$$E_X = \frac{1}{2} C_X V_X^2 = \frac{1}{2} C (2V)^2 = 4E$$

$$E_Y = \frac{1}{2} C_Y V_Y^2 = \frac{1}{2} 2C (V)^2 = 2E$$

$$E_Z = \frac{1}{2} C_Z V_Z^2 = \frac{1}{2} 3C (3V)^2 = 27E$$

Buna göre; $E_Z > E_X > E_Y$ olur.

CEVAP E

7. $C = \frac{q}{V}$ olduğuna göre q artınca V de artar.

$$E = \frac{1}{2} CV^2 \text{ den } V \text{ artınca } E \text{ de artar.}$$

CEVAP B

8. K nin potansiyeli $\frac{V}{2}$, L nin potansiyeli V dir.

$$E = \frac{1}{2} CV^2 \text{ olduğuna göre,}$$

$$\frac{E_K}{E_L} = \frac{\frac{1}{2} C \left(\frac{V}{2}\right)^2}{\frac{1}{2} CV^2} = \frac{1}{4} \text{ olur.}$$

CEVAP A

9. Sığaçın yükü sabittir, değişmez.

I. yargı yanlıştır.

$$C = \epsilon_0 \frac{A}{d}, \text{ d azaltılınca C artar.}$$

II. yargı doğrudur.

$$C = \frac{q}{V}, \text{ q sabit ve C artıyor. Buna göre V azalır.}$$

III. yargı yanlıştır.

CEVAP B

10. X sığaçının potansiyeli V ise, T nin potansiyeli de V olur.

C sığaçı sığaçın eşdeğer

sığaçı $\frac{3}{2}C$ olur.

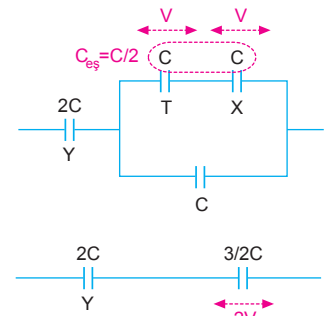
$2C$ ile $\frac{3C}{2}$ sığaçı

sığaçların yükleri eşittir.

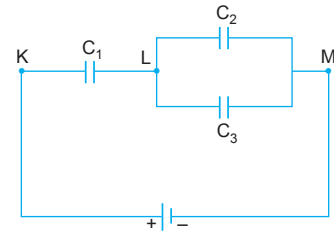
$$2C = \frac{q}{V_Y} \left\{ \begin{array}{l} \frac{4}{3} = \frac{2V}{V_Y} \\ V_Y = \frac{3}{2}V \text{ olur.} \end{array} \right.$$

$$\frac{3}{2}C = \frac{q}{2V}$$

CEVAP C



- 11.



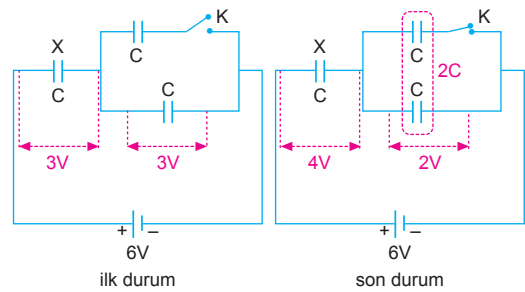
$V_{KL} = V_{LM}$ olduğuna göre, $C_1 = C_2 + C_3$ olur.

C_2 ile C_3 arasındaki ilişkiyi bilmeliyiz.

$C_1 > C_2 > C_3$ olabilir.

CEVAP E

12. Üretcin gerilimini 6V olarak seçelim.



K anahtarı kapatıldığında X sığaçının yükü ve potansiyeli artar.

CEVAP A

1. 2C ile C sığalı sığaçları birbirine paralel olduğu için sığaları ile yükleri doğru orantılıdır.

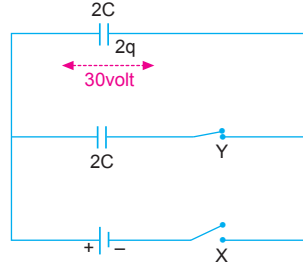
$$q_3 = q \text{ ise } q_2 = 2q \text{ olur.}$$

$$\begin{aligned} q_1 &= q_2 + q_3 \\ &= 2q + q \\ &= 3q \text{ olur.} \end{aligned}$$

Buna göre; $q_1 > q_2 > q_3$ olur.

CEVAP C

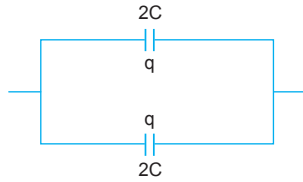
2. 6C ile 3C sığalı sığaçların eşdeğer sığası 2C olur. Potansiyeli 30 V, yükü de 2q olsun.



Y kapatılınca; 2C ile 2C birbirine paralel olur ve yükleri paylaşırlar.

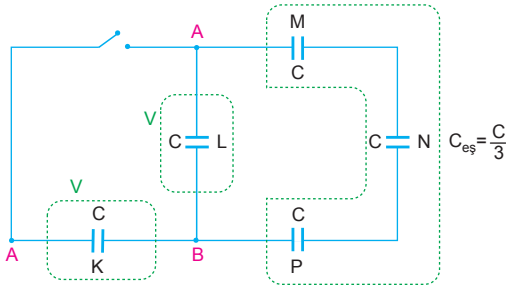
Bu durumda ortak potansiyel

$$\frac{30}{2} = 15 \text{ V olur.}$$



CEVAP B

- 3.



Anahtar kapatıldığında A ve B noktaları arasındaki sığaçlar paralel bağlanmış olur. Sığaçların yükleri,

$$q_K = C.V$$

$$q_L = C.V$$

$$q_M = q_N = q_P = \frac{C}{3}V \text{ olur.}$$

Yükün korunumundan,

$$q_{ilk} = q_K + q_L + q_M$$

$$140 \text{ C} = C.V + C.V + \frac{C}{3}V$$

$$140 \text{ C} = \frac{7}{3}CV \Rightarrow V = 60 \text{ volt olur.}$$

K sığacının yükü,

$$q_K = C.V = C.60 = 60 \text{ C olur.}$$

K sığacının kaybettiği yük,

$$\begin{aligned} \Delta q_K &= q_{ilk} - q_K \\ &= 140 - 60 \\ &= 80 \text{ C olur.} \end{aligned}$$

CEVAP D

4. Anakol üzerindeki X sığacının yükü diğerlerinden büyük olur.

CEVAP A

5. $V = V_X + V_Y$ dir. V sabit, C_X azaltılınca C_{es} azalır.

$$C_{es} = \frac{q_{top}}{V} \text{ den;}$$

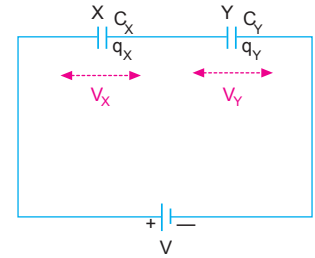
q_{top} azalır. q_X ve q_Y azalır.

$$C_Y = \frac{q_Y}{V_Y}; C_Y \text{ sabit,}$$

q_Y azalınca, V_Y de azalır.

$V = V_X + V_Y$; V sabit, V_Y azalınca, V_X artar.

CEVAP A



6. Şekil-I deki iki sığacın yükü eşit olur ve $6\mu\text{C}$ dur. Şekil-II de ise iki sığacın aynı kutupları birbirine bağlandığı için yük kaybı olmaz. Bu iki sığacın potansiyeli eşit olur.

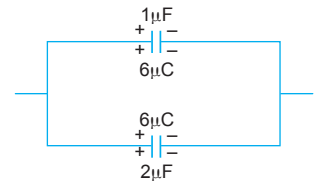
Toplam yükü,

$$6\mu\text{F} + 6\mu\text{F} = 12\mu\text{F}$$

sığaları ile doğru orantılı paylaşırlar.

$2\mu\text{F}$ lik sığacın yükü $8\mu\text{C}$ olur.

CEVAP D



7. $C = \epsilon \frac{A}{d}$ bağıntısına

göre, ϵ azaldığından sığacın sığası azalır.

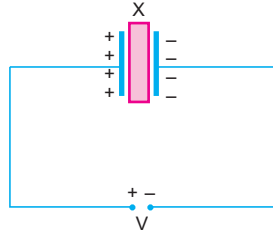
I. yargı doğrudur.

Sığaç üretece bağlı iken, levhaları arasındaki potansiyel farkı değişmez.

II. yargı doğrudur.

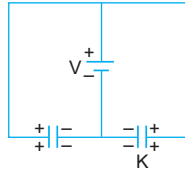
$E = \frac{1}{2} C V^2$ bağıntısına göre, sığacın sığası azaldığından enerjisi azalır.

III. yargı doğrudur.



CEVAP E

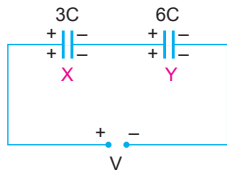
8. K sığacında yük birikiminin olması için sığacın kısa devre olmaması, sığacın bir levhası pilin (+) ucuna diğer levhası (-) ucuna bağlanması gerekir.



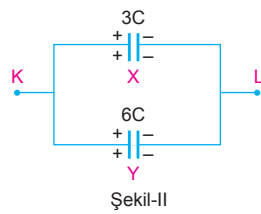
Şekilde K sığacı yüklenebileceğinden üzerinde enerji depolanır.

CEVAP E

9.



Şekil-I



Şekil-II

Şekil-I deki devrede:

$$C_{es} = \frac{3C \cdot 6C}{3C + 6C} = 2C \text{ olur.}$$

$$q_{top} = q_X = q_Y = C_{es} \cdot V = 2CV \text{ olur.}$$

$$E_1 = \frac{1}{2} \cdot 2C \cdot V^2 = CV^2 \text{ olur.}$$

$$V_X = \frac{2}{3}V,$$

$$V_Y = \frac{1}{3}V \text{ olur.}$$

Şekil-II deki devrede:

$$\begin{aligned} V_{KL} = V_{ort} &= \frac{q_X + q_Y}{C_X + C_Y} \\ &= \frac{2CV + 2CV}{3C + 6C} \\ &= \frac{4}{9}V \text{ olur.} \end{aligned}$$

X in uçları arasındaki potansiyel farkı azalır.

I. yargı doğrudur.

$$q'_X = 3C \cdot \frac{4}{9}V = \frac{4}{3}CV \text{ olur.}$$

$$q'_Y = 6C \cdot \frac{4}{9}V = \frac{8}{3}CV \text{ olur.}$$

Y nin yükü artar.

II. yargı doğrudur.

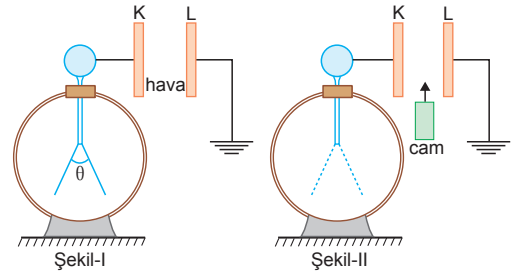
$$\begin{aligned} E_2 &= \frac{1}{2} \cdot 9C \cdot \left(\frac{4}{9}V\right)^2 \\ &= \frac{8}{9}CV^2 \text{ olur.} \end{aligned}$$

Sığaçların toplam enerjisi azalır.

III. yargı yanlıştır.

CEVAP C

10.



Sığacın levhaları arasında cam konulduğunda sığacın sığası artar.

I. yargı doğrudur.

Sığacın sığası arttığından levhalar üzerindeki yük artar. Bu durumda elektroskoptan K levhasına yük geçer. Elektroskobun yükü azaldığından yaprakları arasındaki açı azalır.

II. yargı doğrudur.

K ve L levhalarının yük işareti bilinmeden L levhasından mı toprağa, topraktan mı L levhasına elektron geçeceği konusunda kesin birşey söylenemez.

III. yargıda kesinlik yoktur.

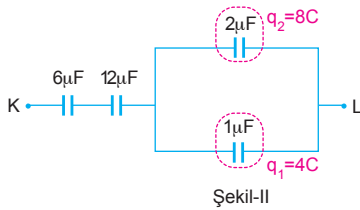
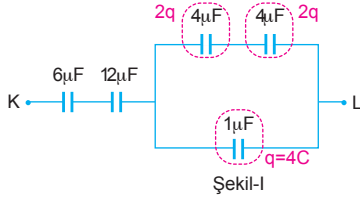
CEVAP C

Adı ve Soyadı :
 Sınıfı :
 Numara :
 Aldığı Not :

Bölüm Yazılı Soruları (Sığaçlar)



1.



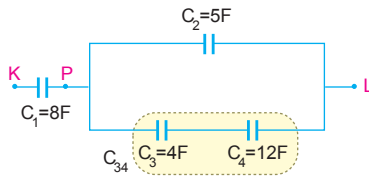
- a) Şekil-II de $1\mu\text{F}$ ile $2\mu\text{F}$ lik sığaçlar birbirine paralel bağlı olduğundan gerilimleri eşittir. $q = C.V$ ifadesine göre yük ile sığa doğru orantılı olduğundan $2\mu\text{F}$ lik sığaçın yükü $8C$ olur. $2\mu\text{F}$ lik sığaç Şekil-I deki $4\mu\text{F}$ lik sığaçın eşdeğeri ve seri bağlamada yükler eşit olduğundan $q = q_2 = 8C$ olur.



Şekilde sığaçlar seri bağlandığından $6\mu\text{F}$ lik sığaçın yükü de $12C$ olur.

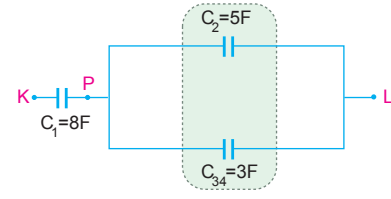
- c) Seri bağlamada toplam yük herhangi bir sığaçın yüküne eşit olduğundan,
 $q_{\text{toplam}} = 12C$ olur.

2. a)



C_3 ve C_4 sığaçları seri bağlı olduğundan eşdeğer sığa,

$$C_{34} = \frac{4 \cdot 12}{4 + 12} = 3\text{F} \text{ olur.}$$



C_2 ile C_{34} sığaçları paralel bağlı olduğundan eşdeğer sığa,

$$\begin{aligned} C_{234} &= C_2 + C_{34} \\ &= 5 + 3 \\ &= 8 \text{ F tır.} \end{aligned}$$

N tane özdeş sığaç seri bağlı ise eşdeğer sığa kısaca, $C_{\text{eş}} = \frac{C}{N}$ ifadesiyle bulunur.

C_{234} , C_1 e seri olduğundan sistemin eşdeğer sığası,

$$C_{\text{eş}} = \frac{C}{N} = \frac{8}{2} = 4\text{F} \quad \text{K} \text{---} C_1=8\text{F} \text{---} C_{234}=8\text{F} \text{---} \text{L}$$

olur.

- b) C_3 ün yükü, C_4 ün yüküne eşit ($q_3 = q_4$), C_3 ile C_4 ün bağlı olduğu kol C_2 nin bağlı olduğu kola paraleldir. Dolayısı ile gerilimleri eşittir.

$$\begin{aligned} q_3 &= C_{34} \cdot V_{\text{PL}} \\ 60 &= 3 \cdot V_{\text{PL}} \Rightarrow V_{\text{PL}} = 20 \text{ volt} \\ q_2 &= C_2 \cdot V_{\text{PL}} \\ &= 5 \cdot 20 \\ &= 100 \text{ C olur.} \end{aligned}$$

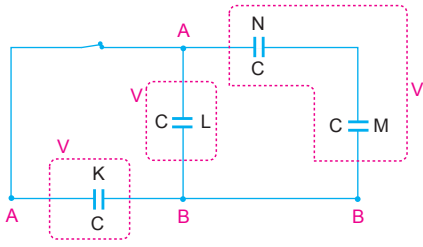
- c) C_1 sığacı C_2 ile C_{34} ün eşdeğerine seridir. Dolayısıyla devrenin yükü C_1 in yüküne, bu yükte q_2 ile q_3 ün toplamına eşittir. Bu durumda;

$$\begin{aligned} q_T &= q_1 \\ &= q_2 + q_3 \\ &= 100 + 60 \\ &= 160 \text{ C dur.} \end{aligned}$$

K-L noktaları arasındaki potansiyel fark ise,

$$\begin{aligned} q &= C.V \\ 160 &= 4 \cdot V_{\text{KL}} \Rightarrow V_{\text{KL}} = 40 \text{ volt olur.} \end{aligned}$$

3.



a) Anahtar kapatıldığında K, L ile M ve N nin eşdeğeri birbirlerine paralel olmuş olur. K sığacının üzerindeki yük diğer sığacın sığalarıyla doğru orantılı olarak paylaşılır.

N ile M sığaçları seri bağlandığından üzerlerindeki yükler eşittir.

$$q_N = q_M = \frac{C}{2} \cdot V$$

K ve L nin üzerindeki yükler ise,

$$q_L = C \cdot V \text{ ve } q_K = C \cdot V \text{ olur.}$$

Yükler korunacağından,

$$q_{\text{ilk}} = q_K + q_L + q_N$$

$$50C = C \cdot V + C \cdot V + \frac{C}{2} \cdot V$$

$$50C = \frac{5}{2}C \cdot V \Rightarrow V = 20 \text{ volt olur.}$$

Yeni durumda sığaçların yükleri,

$$q_K' = C \cdot V = C \cdot 20 = 20 C$$

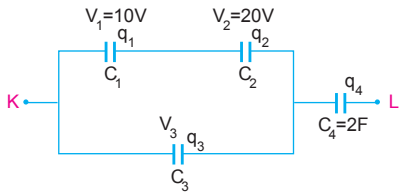
$$q_L = C \cdot V = C \cdot 20 = 20 C$$

$$q_L = C \cdot V = C \cdot 20 = 20 C$$

b) $q_N = q_M = \frac{C}{2} \cdot V = 10 C$ olur.

c) K sığacı $50C - 20 C = 30C$ yük kaybeder.

4. a)



Bir sığaç üzerindeki enerjinin gerilime bağlı ifadesi,

$$E = \frac{1}{2} CV^2 \text{ ile bulunur.}$$

$$C_1 \text{ için, } E_1 = \frac{1}{2} C_1 \cdot V_1^2$$

$$200 = \frac{1}{2} \cdot C_1 \cdot (10)^2 \Rightarrow C_1 = 4F$$

$$q_1 = C_1 \cdot V_1$$

$$= 4 \cdot 10$$

$$= 40 C \text{ olur.}$$

C_1 ile C_2 seri bağlı olduğundan, yükleri aynıdır.

$$q_1 = q_2$$

$$q_1 = C_2 \cdot V_2$$

$$40 = C_2 \cdot 20 \Rightarrow C_2 = 2F \text{ olur.}$$

C_3 sığacı C_1 ve C_2 ye paralel bağlı olduğundan gerilimi,

$$V_3 = V_1 + V_2$$

$$= 10 + 20$$

$$= 30 V \text{ bulunur.}$$

Enerjisi ise,

$$E_3 = \frac{1}{2} \cdot C_3 \cdot V_3^2$$

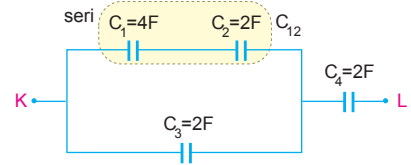
$$900 = \frac{1}{2} \cdot C_3 \cdot (30)^2 \Rightarrow C_3 = 2F \text{ bulunur.}$$

$$q_3 = C_3 \cdot V_3$$

$$= 2 \cdot 30$$

$$= 60 C \text{ olur.}$$

Devrenin eşdeğer sığası;



$$C_{12} = \frac{4 \cdot 2}{4 + 2} = \frac{8}{6} = \frac{4}{3} F$$

C_{12} ile C_3 paralel bağlı olduğundan,

$$C_{123} = \frac{4}{3} + 2 = \frac{10}{3} F \text{ tır.}$$



$$C_{KL} = \frac{\frac{10}{3} \cdot 2}{\frac{10}{3} + 2} = \frac{5}{4} F \text{ bulunur.}$$

b) C_4 sığacı C_3 ve C_1 ile C_2 ye seri bağlı olduğundan,

$$q_4 = q_1 + q_3 = q_2 + q_3 = 40 + 60 = 100 C \text{ olur.}$$

c) K-L arasındaki potansiyel,

$$q_{KL} = q_4$$

$$q_{KL} = C_{KL} \cdot V_{KL}$$

$$100 = \frac{5}{4} \cdot V_{KL} \Rightarrow V_{KL} = 80 V$$

olur.

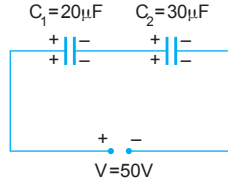
5. Şekil-I deki devrede:

$$C_{eş} = \frac{C_1 \cdot C_2}{C_1 + C_2}$$

$$= \frac{20 \cdot 30}{20 + 30}$$

$$= \frac{600}{50}$$

$$= 12 \mu F$$



$$q_{top} = q_1 = q_2 = C_{eş} \cdot V = 12 \cdot 50 = 600 \mu C \text{ olur.}$$

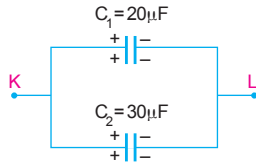
Şekil-II deki devrede:

$$V_{KL} = V_{ort} = \frac{q_1 + q_2}{C_1 + C_2}$$

$$= \frac{600 + 600}{20 + 30}$$

$$= \frac{1200}{50}$$

$$= 24 V \text{ olur.}$$



6. Şekil-I de C_1 ve C_2 sığaçları seri olduğundan C_1 ve C_2 nin üzerindeki yükler birbirlerine eşittir.

$$C_{12} = \frac{4 \cdot 12}{4 + 12} = 3F \text{ olur.}$$

$$q_{12} = C_{12} \cdot V = 3 \cdot 100 = 300C$$

olur. Bu durumda,

$$q_1 = q_2 = q_{12} = 300 C \text{ olur.}$$

C_3 sığaçının yükü,

$$q_3 = C_3 \cdot V = 6 \cdot 100 = 600C \text{ olur.}$$

C_1 ve C_3 ters bağlandığından yük geçişi potansiyel eşitleninceye kadar devam eder.

$$q'_1 + q'_3 + q'_4 = q_3 - q_1$$

$$4 \cdot V' + 6 \cdot V' + 5 \cdot V' = 600 - 300$$

$$15V' = 300$$

$$V' = 20 \text{ volt olur.}$$

C_1 sığaçının yeni yükü,

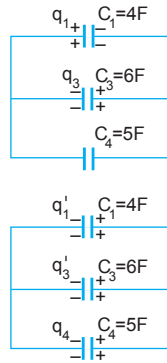
$$q'_1 = C_1 \cdot V' = 4 \cdot 20 = 80C \text{ olur.}$$

Yükündeki değişme,

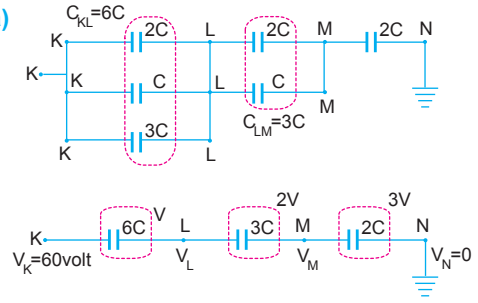
$$\Delta q_1 = q_1 - q'_1$$

$$= 300 - 80$$

$$= 220 C \text{ olur.}$$



7. a)



Şekildeki sığaçlar seri olduğundan yükleri eşittir. $q = C \cdot V$ ifadesine göre $6C$ nin üzerindeki gerilim V ise, $3C$ nin üzerindeki gerilim $2V$, $2C$ nin üzerindeki gerilim $3V$ olur. $V_K = 60$ volt, $V_N = 0$ olduğundan,

$$\Delta V_{KN} = V_K - V_L$$

$$V + 2V + 3V = 60 - 0$$

$$6V = 60 \Rightarrow V = 10 \text{ volt olur.}$$

L noktasındaki potansiyel,

$$\Delta V_{KL} = V = 10$$

$$V_K - V_L = 10$$

$$60 - V_L = 10 \Rightarrow V_L = 50 \text{ volt olur.}$$

b) M noktasındaki potansiyel,

$$\Delta V_{LM} = 2V$$

$$V_L - V_M = 2 \cdot 10$$

$$50 - V_M = 20 \Rightarrow V_M = 30 \text{ volt olur.}$$

8. $2F$ ile $4F$ sığaçları paralel bağlıdır.

$$C_1 = 2 + 4 = 6F$$

olur.

$12F$ ile C_1 birbirine seri bağlıdır. Bu ikisinin eşdeğer sığası C_2 olsun.

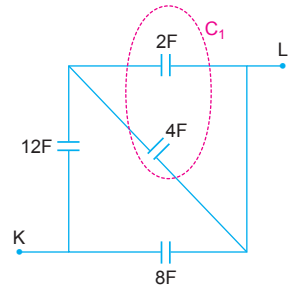
$$\frac{1}{C_2} = \frac{1}{12} + \frac{1}{C_1}$$

$$\frac{1}{C_2} = \frac{1}{12} + \frac{1}{6}$$

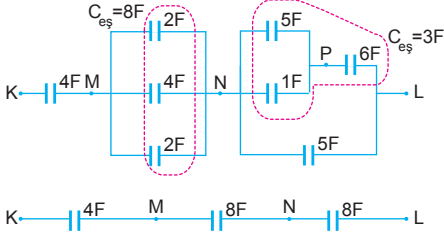
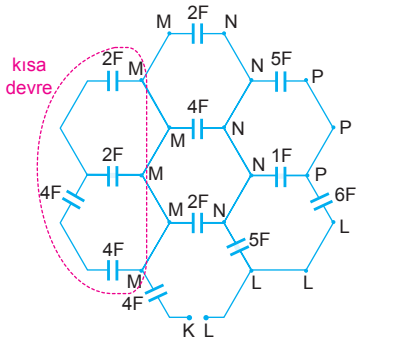
$$C_2 = 4F \text{ olur.}$$

C_2 ile $8F$ lik sığaç ise birbirine paralel bağlıdır.

$$C_{KL} = C_2 + 8 = 4 + 8 = 12F \text{ olur.}$$



9.



$$\frac{1}{C_{KL}} = \frac{1}{4} + \frac{1}{8} + \frac{1}{8}$$

$$\frac{1}{C_{KL}} = \frac{4}{8}$$

$$C_{KL} = 2F \text{ olur.}$$

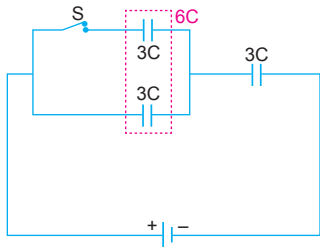
10. S anahtarı açık iken 3C sığalı sığaçlar seri bağlıdır. Devrenin eşdeğer sığası,

$$C_{eş1} = \frac{3C}{2} \text{ olur.}$$

Devrenin toplam enerjisi,

$$E = \frac{1}{2} C_{eş1} \cdot V^2 = \frac{1}{2} \cdot \frac{3C}{2} \cdot V^2 = \frac{3}{4} CV^2$$

olur.



S anahtarı kapatıldığında sistemin eşdeğer sığası

$$C_{eş2} = \frac{6C \cdot 3C}{6C + 3C} = 2C$$

olur. Devrenin toplam enerjisi,

$$E' = \frac{1}{2} C_{eş} \cdot V^2 = \frac{1}{2} \cdot 2C \cdot V^2 = CV^2 = \frac{4}{3} E$$

olur.